

# Cappelli da tetto

HN



## Descrizione

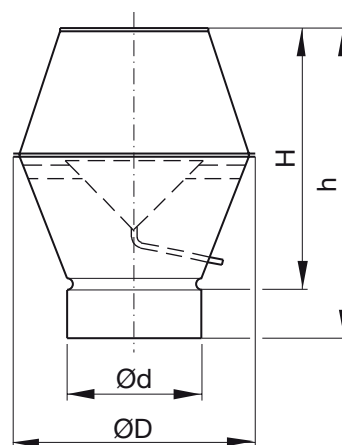
I cappelli biconici sono terminali di espulsione adatti sia per l'industria che per la ventilazione civile. L'aria viene espulsa verticalmente verso l'alto, evitando così di inquinare l'aria e la caduta di polveri nelle vicinanze del cappello. Questi cappelli sono particolarmente efficienti e si può quindi montare nelle immediate vicinanze un'aspirazione di aria pulita senza dover utilizzare particolari precauzioni.

Normalmente vengono costruiti in acciaio zincato, ma possono essere forniti su ordinazione in altri materiali quali acciaio inox o aluzink e verniciati in diversi colori. E' provvisto di rete sull'apertura e all'interno c'è un cono rovesciato per raccogliere acqua piovana e neve, che vengono espulse tramite apposita canalina di scolo. La canalina può sopportare temperature comprese tra -45 e +65 °C.

HN ha un attacco femmina che monta all'esterno del canale, ma può comunque essere ordinato con la connessione che si preferisce.

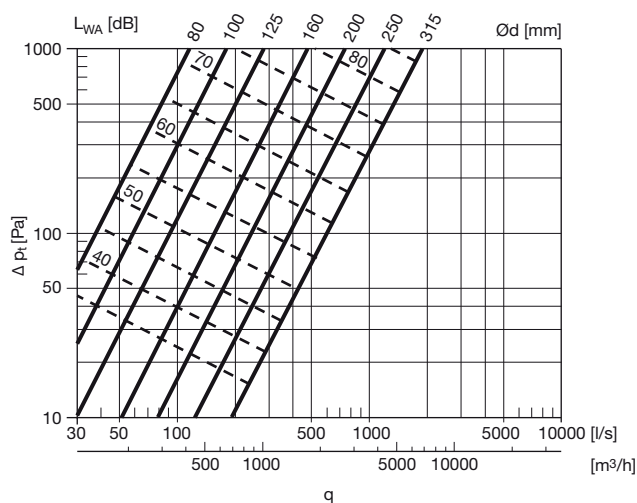
Il cappello HN può essere fornito su richiesta con quattro ganci di ancoraggio.

## Dimensioni



Ød nom	ØD [mm]	H [mm]	h [mm]	m kg	Attraversamento da tetto TGR	
					50 mm	100 mm
					Size	
80	130	160	310	0,66	3	3
100	180	220	360	0,96	3	3
125	225	240	380	1,26	3	4
160	280	340	475	1,95	3	4
200	345	420	555	2,92	3	4
250	430	505	640	4,31	4	5
315	550	620	755	6,75	5	6

## Dati tecnici



## Esempio d'ordine

