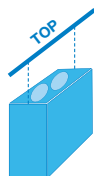


Unità per VMC residenziale

8.1

Unità per VMC residenziale

CRONO-T



Applicazioni

Unità di ventilazione con recupero di calore per settore residenziale.

Descrizione

Unità di ventilazione residenziale a doppio flusso con recupero di calore ad alto rendimento. Per una rapida installazione, l'unità è fornita completa di sistema di controllo e connessione alla rete di alimentazione elettrica. Vedere sezione REGOLAZIONE.

Costruzione

- Struttura in PPE. Tale materiale assicura un elevato grado di isolamento termico verso l'esterno e tra i flussi d'aria.
- Scambiatore di calore controcorrente in alluminio certificato Eurovent
- Ventilatori elettronici a pale rovesce.
- Consumo 170 watt.
- Filtre ePM10 50% (ex G4).
- Accesso ai filtri tramite due apposite aperture poste sul pannello d'ispezione.
- By-pass parziale di serie
- Configurazione vertica.
- Installazione a parete all'interno di edifici con temperatura ambiente tra 0°C e 45°C

Modelli

- CRONO-T: 267 m³/h a 100 Pa

Esempio d'ordine

	CRONO	T	12
Modello			
Configurazione orizzontale			
12 con controllo EVO L			

Accessori

- Kit pressione costante (**kit COP**).
- Kit portata costante (**kit CAV**).
- Sensore CO₂/VOC (**QPA2002**).
- Sensore CO₂ a parete (**EE80**).
- Sensore CO₂ a canale (**EE90**).
- Sensore U.R. a canale (**EE16**).
- Batteria di post H₂O caldo (**BA-AC**)
- Batteria di post H₂O caldo/freddo (**BA-AF/AC**)
- Batteria di post elettrico (**REL-M**)
- Telaio da incasso + accessori
- Filtri di ricambio
- Scarico condensa (curva a 90° porta-gomma in dotazione)

Regolazione

- Controllo evoluto light (**EVO L**).
- Per le caratteristiche tecniche dei controlli si veda cap. 8.3.

Opzioni

- Versione specchiata.

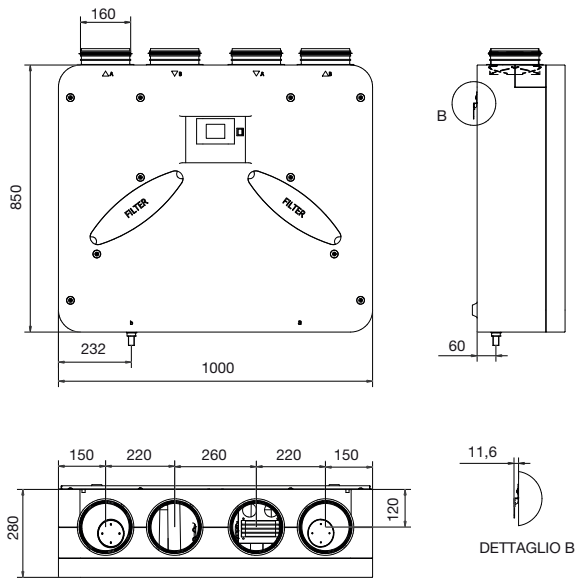
Unità per VMC residenziale

Unità per VMC residenziale

CRONO-T

8.1

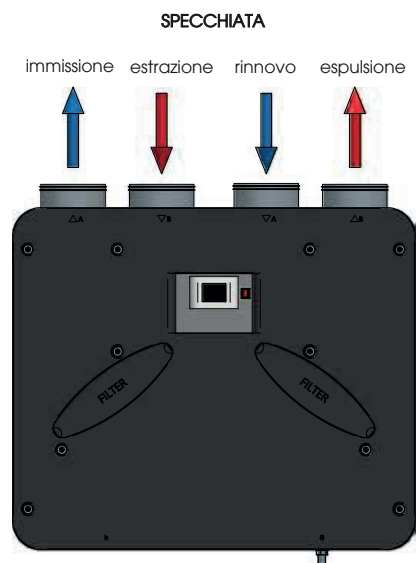
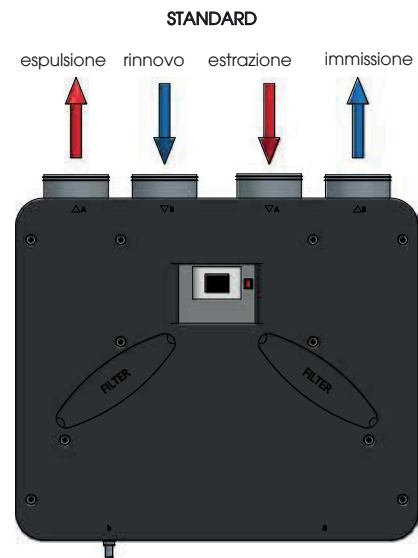
Dimensioni



Peso: 22 kg

Configurazioni

Installazione a parete



Unità per VMC residenziale

8.1

Unità per VMC residenziale

CRONO-T

Dati tecnici

Dati elettrici

Modello	Ventilatore				Unità CRONO-O	
	Potenza* W	Alimentazione V-Hz-Ph	Corrente max A	Classe isolamento	Alimentazione V-Hz-Ph	Corrente max. A
CRONO-T	2 x 85	230-50/60-1	2 x 0,75	IP 54 classe B	230-50-1	1,6

*dato di targa del ventilatore, far riferimento al grafico per la potenza assorbita globale della macchina nel punto di lavoro.

Test leakage secondo UNI EN 13141-7

Leakage	CRONO-T Condizioni di prova	Classe
ESTERNO	Pressione positiva 250 Pa	A3
ESTERNO	Pressione negativa 250 Pa	A2
INTERNO	Differenza di Pressione 100 Pa	A3

Rumorosità

L_w Livello di potenza sonora misurato secondo UNI EN ISO 3747 classe 3

CRONO-T Ventilatori	Rumore dalla cassa (dB)							L _w dB(A)
	125 Hz	250 Hz	500 Hz	1000 Hz	2000 Hz	4000 Hz	8000 Hz	
MAX	51,5	61,4	63,3	56,2	47,2	41,1	42,5	62,4
REF	48,7	59,2	53,5	50	41,4	36,1	38,7	55,5
	Rumore nel canale (dB)							L _w dB(A)
	125 Hz	250 Hz	500 Hz	1000 Hz	2000 Hz	4000 Hz	8000 Hz	
MAX	57,2	68,1	69,8	62	54,5	53,3	56,1	69,1
REF	54,1	64,5	59,8	56,9	47,8	43,4	47,1	61,7

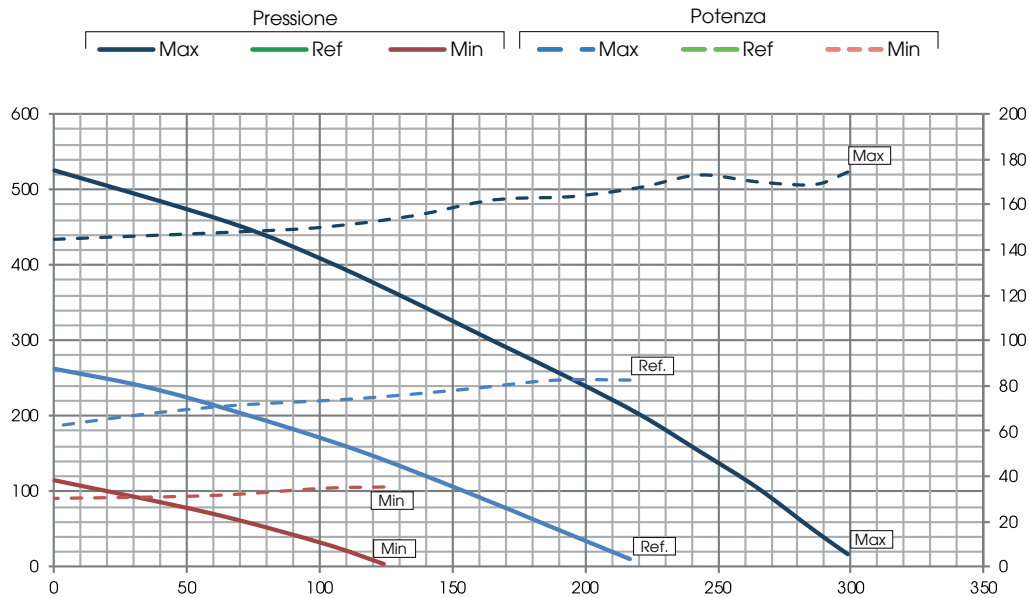
Unità per VMC residenziale

Unità per VMC residenziale CRONO-T

8.1

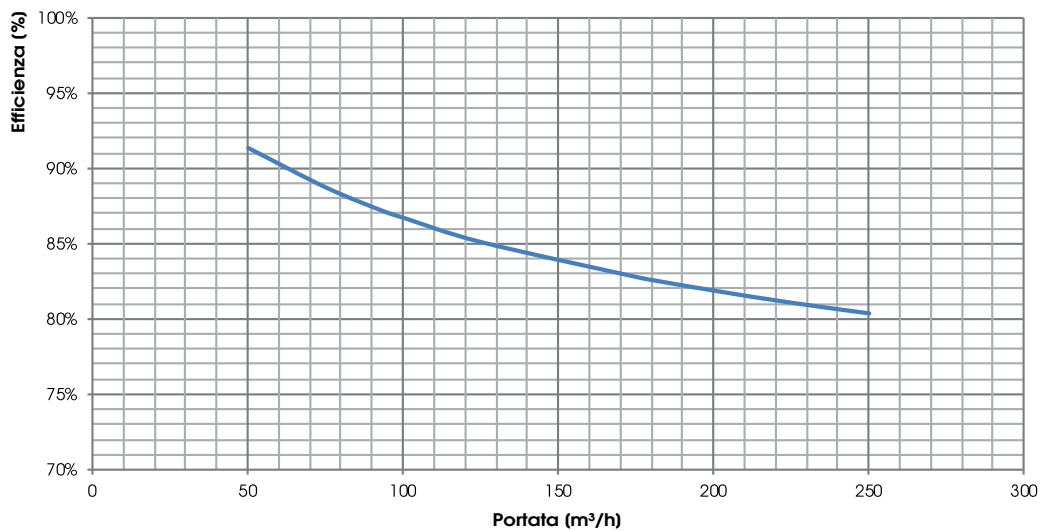
Prestazioni aerauliche (UNI EN 13141-7)

L'unità deve essere canalizzata: se ne autorizza l'utilizzo solo all'interno della curva rappresentata. Le prestazioni dichiarate sono garantite esclusivamente con i filtri originali a bassa perdita di carico.



Efficienza di recupero del calore sensibile

Valori riferiti alle seguenti condizioni (UNI EN 13141-7): Tbs aria esterna 7°C; U.R. esterna 72%; Tbs ambiente 20°C; U.R. ambiente 38%



Unità per VMC residenziale

8.1

Unità per VMC residenziale

CRONO-T

Spazi minimi di installazione

■ Spazi minimi di manutenzione (mm)

