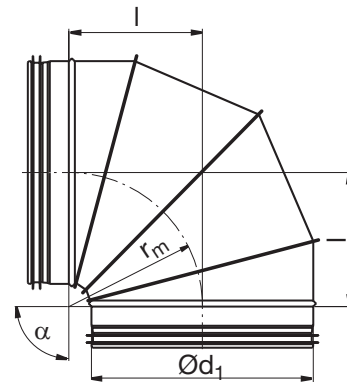


Curva a settori a raggio ridotto BKFU 90°



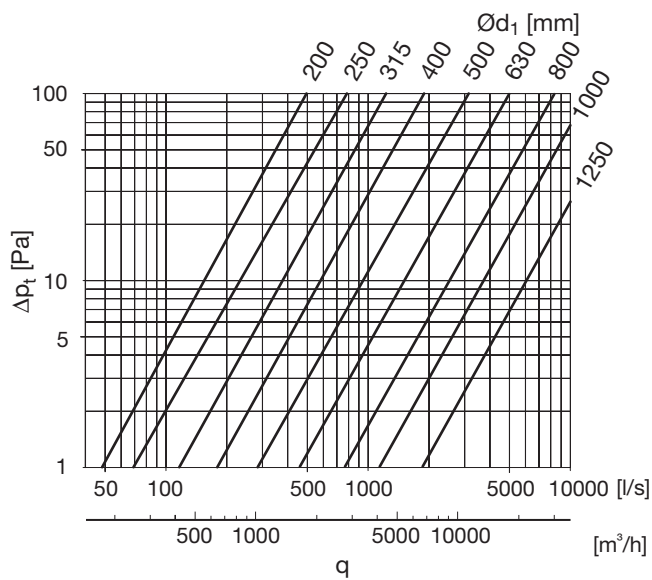
Dimensioni



$$r_m \approx 0,6 \cdot d_1$$

Descrizione

Curva a settori a raggio ridotto



| Ød ₁ nom | l mm | m kg |
|------------------------|---------|---------|
| 200 | 158 | 1,18 |
| 250 | 180 | 1,64 |
| 315 | 220 | 2,49 |
| 400 | 255 | 3,61 |
| 500 | 315 | 6,30 |
| 630 | 397 | 9,45 |
| 800 | 470 | 18,0 |
| 1000 | 570 | 26,9 |
| 1250 | 695 | 38,8 |

Esempio d'ordine

Prodotto **BKFU**
 Dimensione Ød₁ **250**
 Angolo α **90**

