



IT

# KAIROS

Manuale di installazione, uso e manutenzione

## INDICE

<b>MARCATURA CE</b>	Marcatura CE.....	pag.	4
<b>DICHIARAZIONE DI PRESTAZIONE</b>	Facsimile.....	pag.	5
<b>SCELTA DEL MODELLO</b>	Scelta del modello.....	pag.	6
<b>DESCRIZIONE</b>	Descrizione generale.....	pag.	7
	Caratteristiche tecniche.....	pag.	8
	Imballo.....	pag.	9
<b>UTILIZZO</b>	Uso previsto.....	pag.	9
	Uso scorretto prevedibile.....	pag.	9
	Logica dell'impianto.....	pag.	10
<b>POSIZIONAMENTO</b>	Collocazione varie Unità.....	pag.	11
<b>MONTAGGIO</b>	Schema a blocchi MINI KAIROS / KAIROS 1 / KAIROS 2L.....	pag.	12
	Schema a blocchi KAIROS 2.....	pag.	13
	Sequenza delle operazioni.....	pag.	14
	Fissaggio meccanico.....	pag.	15
	Interconnessione tra le varie Unità.....	pag.	15
	Schema collegamento tra le Unità MINI KAIROS.....	pag.	16
	Schema collegamento tra le Unità KAIROS 1.....	pag.	17
	Schema collegamento tra le Unità KAIROS 2L.....	pag.	18
	Schema collegamento tra le Unità KAIROS 2.....	pag.	19
	Collegamento a rete elettrica.....	pag.	20
<b>ATTIVAZIONE</b>	Controlli preliminari.....	pag.	21
	Attivazione.....	pag.	22
	Collaudo.....	pag.	22
<b>UNITÀ DI COMANDO</b>	Unità di comando MINI KAIROS / KAIROS 1 / KAIROS 2L.....	pag.	23
	Unità di comando KAIROS 2.....	pag.	24
	Segnalatori sinottici Led.....	pag.	25
	Display visualizzazione.....	pag.	26
	Ingressi.....	pag.	27
	Uscite.....	pag.	28
	Cicalino - Buzzer.....	pag.	29
	Menù di configurazione.....	pag.	30
	Reset.....	pag.	31
<b>UNITÀ DI ALIMENTAZIONE</b>	Unità di alimentazione MINI KAIROS.....	pag.	33
	Unità di alimentazione KAIROS 1.....	pag.	34
	Unità di alimentazione KAIROS 2L / KAIROS 2.....	pag.	35

<b>UNITÀ VENTOLA</b>	Caratteristiche.....	pag.	38
	Funzione anti manomissione interconnessione Tamper.....	pag.	39
	Funzionamento in automatico o giri fissi.....	pag.	39
<b>ACCESSORI</b>	Pressostato differenziale.....	pag.	40
	Collegamento remoto IoT (opzionale).....	pag.	41
<b>PROTEZIONI E RISCHI</b>	Protezioni individuali.....	pag.	42
	Rischi residui.....	pag.	42
<b>ANOMALIE E GUASTI</b>	Anomalie.....	pag.	43
	Guasti.....	pag.	44
<b>TEST</b>	Test e d'analisi del sistema.....	pag.	45
<b>MANUTENZIONE</b>	Procedura per la messa in sicurezza del sistema.....	pag.	46
	Manutenzione programmata.....	pag.	47
	Manutenzione straordinaria.....	pag.	48
	Registrazione dei controlli.....	pag.	48
	Ricambi soggetti ad usura.....	pag.	48
	Garanzia.....	pag.	48
<b>DIMENSIONI</b>	Dimensioni unità MINI KAIROS.....	pag.	49
	Dimensioni unità KAIROS 1.....	pag.	50
	Dimensioni unità KAIROS 2L / KAIROS 2.....	pag.	51

**Il presente manuale è parte integrante della fornitura e deve essere conservato in luogo noto e facilmente accessibile per tutta la vita operativa dell'apparecchiatura.  
(direttiva UE 2006/42/CE)**

**Il presente manuale d'uso e manutenzione deve essere conservato con cura dall'utilizzatore e deve inoltre essere a disposizione degli operatori; il Costruttore declina ogni responsabilità in caso di utilizzo improprio o comunque non previsto dell'apparecchiatura.**

**Deve essere letto e compreso da tutti coloro (operatori, manutentori, installatori, ecc.) coinvolti nell'uso e/o manutenzione dell'apparecchiatura.**

## MARCATURA CE

L'apparecchiatura è identificabile da una targhetta con marcatura attestante la conformità ai requisiti previsti della direttiva europea 2006/42/CE.

Sull'**Unità di Comando** è posta una targhetta CE di cui si riporta facsimile.

### Lindab srl

Via G. La Pira, 9 a/b - 35012 Camposampiero (PD)

Tel. 049.93.03.516 - lindab-italia@lindab.com

Fabbricante **GLOBAL BUILDING srl**

Modello: KAIROS - C

Matricola: XXC19YY

Anno: 2019



Sull'**Unità di Alimentazione** e sull'**Unità Ventola** sono apposte delle targhette identificative di cui si riporta facsimile.

### Lindab srl

Via G. La Pira, 9 a/b - 35012 Camposampiero (PD)

Tel. 049.93.03.516 - lindab-italia@lindab.com

Fabbricante **GLOBAL BUILDING srl**

Modello: KAIROS - A

Matricola: XXC19YY

Anno: 2019

Posizionata su **Unità di Alimentazione**

### Lindab srl

Via G. La Pira, 9 a/b - 35012 Camposampiero (PD)

Tel. 049.93.03.516 - lindab-italia@lindab.com

Fabbricante **GLOBAL BUILDING srl**

Modello: KAIROS - V

Matricola: XXC19YY

Anno: 2019

Posizionata su **Unità Ventola**



# DICHIARAZIONE CE DI CONFORMITÀ

(All. IIA Direttiva 2006/42/CE)

Lindab S.r.l.  
Via G. La Pira, 9 a/b  
35012 Camposampiero (PD) - Italia

*La persona autorizzata a costituire il fascicolo tecnico è Lindab S.r.l.*

**DICHIARA sotto la propria responsabilità che la macchina**

**Modello:** KAIROS  
**Matricola:** 22C19ZZE  
**Anno:** 2019  
**Funzione:** Pressurizzazione di ambienti filtro a prova di fumo

**E' CONFORME tutte le disposizioni pertinenti delle seguenti direttive comunitarie:**

- Direttiva 2006/42/CE
- Direttiva 2014/30/EU
- Direttiva 2011/65/EU

**e alle seguenti norme armonizzate, norme e/o specifiche tecniche applicate:**

- UNI EN ISO 12100:2010
- CEI EN 55014-1:2008 + A1:2010 + A2:2012
- CEI EN 61000-3-2:2015
- CEI EN 61000-3-3:2014 + EC:2014 + EC:2016
- CEI EN 55014-2:2016
- CEI EN 61000-4-2:2011
- CEI EN 61000-4-3:2007+A1:2009+IS1:2010+A2:2011
- CEI EN 61000-4-4:2013
- CEI EN 61000-4-5:2016+A1:2018
- CEI EN 61000-4-6:2014
- CEI EN 61000-4-11:2006+A1:2018
- CEI EN 60335-1:2013+EC:2014+A11:2015
- CEI EN 62233:2009

Camposampiero, li \_\_\_\_\_

## SCelta DEL MODELLO

La soluzione KAIROS può essere fornita in 2 modelli:

### MINI KAIROS

#### KAIROS 1

#### KAIROS 2L

#### KAIROS 2

disponibili per le diverse tipologie di filtro in funzione delle dimensioni, del numero e tipologia delle porte e di situazioni particolari.

MINI KAIROS consente la pressurizzazione di locali filtro-fumo conforme al D.M. 3 agosto 2015. Viene utilizzato su locali di medie dimensioni con 2 o 3 porte, con presa aria diretta oppure con tratto di condotta aria di media lunghezza. **Portata massima di 2520 m<sup>3</sup>/h.**

KAIROS 1 consente la pressurizzazione di locali filtro-fumo conforme al D.M. 3 agosto 2015. Viene utilizzato su locali di medie dimensioni con 3 o 4 porte, con presa aria diretta oppure con tratto di condotta aria di media lunghezza. **Portata massima di 3425 m<sup>3</sup>/h.**

KAIROS 2L la pressurizzazione di locali filtro-fumo conforme al D.M. 3 agosto 2015. Viene utilizzato su locali di grandi dimensioni con 3 o 4 porte, con presa aria diretta oppure con tratto di condotta aria di media o grande lunghezza. **Portata massima di 4375 m<sup>3</sup>/h.**

KAIROS 2 consente la pressurizzazione di locali filtro-fumo conforme al D.M. 3 agosto 2015. Viene utilizzato su locali di grandi dimensioni con 4 o 5 porte, con presa aria diretta oppure con tratto di condotta aria di media o grande lunghezza. **Portata massima di 4375 m<sup>3</sup>/h.**

## DESCRIZIONE GENERALE

KAIROS è una soluzione evoluta per locali filtro fumo che garantisce la differenza di pressione richiesta in conformità al DM 30/11/83 e D.M. 03/08/2015.

È completamente digitale, basata su microprocessori tra loro interconnessi mediante un "bus dati" di ultima generazione che interagisce con un misuratore differenziale di pressione integrato rispondendo in tempo reale alle condizioni dell'ambiente e garantendo una continua compensazione attiva di pressione all'interno del filtro-fumo.

Tutti i componenti elettronici sono sigillati con un trattamento specifico così da poter funzionare anche in ambienti con elevata umidità, a differenza dei sistemi di tipo PLC standard non adatti a tale uso in quanto risentono enormemente delle caratteristiche ambientali (umidità e temperatura). Inoltre a differenza dei sistemi tradizionali on/off è sempre attivo durante le fasi operative, differenziandosi dai comuni "sistemi filtro fumo" e kit di sovrappressione comunemente commercializzati.

KAIROS, in tutte le sue varianti, è costituito da 3 unità:



- **Unità di COMANDO**, interfacciamento, e collegamento alla tensione di rete



KAIROS 2



KAIROS 2L



KAIROS 1



MINI KAIROS

- **Unità di ALIMENTAZIONE** con backup, ad alta efficienza, a 24V con batterie in tampone



- **Unità VENTOLA** brushless con temperatura di esercizio fino a 110°C ed il suo controller

KAIROS è completamente digitale e basato su microprocessori tra loro interconnessi mediante un "bus" dati, che semplifica notevolmente l'interconnessione tra le unità.

L'alimentazione può essere data da tensione di rete oppure da batterie oppure da entrambe con prevalenza della tensione di rete e senza l'impiego di unità di commutazione elettromeccaniche.

L'elettronica è sigillata con un trattamento superficiale così da poter funzionare anche in ambienti con elevata umidità.

Il ventilatore funziona fino a temperature di 110°C a differenza di altri modelli presenti in commercio.

## CARATTERISTICHE TECNICHE

<b>MINI KAIROS</b>	<b>UNITÀ DI COMANDO</b>	<b>UNITÀ DI ALIMENTAZIONE</b>	<b>UNITÀ VENTOLA</b>
Tensione nominale	85 Vac - 264 Vac	20 - 28,8 Vdc	16 - 32 Vdc
Potenza nominale KAIROS	400 W		
Potenza nominale alimentatore switching	600 W		
Frequenza di rete	50 - 60 Hz		
Potenza massima assorbita	180 W		
Portata massima	----	----	3425 m³/h
Prevalenza max.	----	----	360 Pa
Batterie	----	2 x 12 V	----
Grado di protezione	IP 20	IP 20	fronte IP 20
			lato condotta IP 00
			elettroventola IP 68
Umidità massima di esercizio	70%		
Dimensioni	320 x 320 x 115 mm	410 x 410 x 115 mm	430 x 430 x 115 mm
Peso	7,50 kg	4,5 kg (escluse batterie) 4,5 kg (cad. batteria)	7 kg

<b>KAIROS 1</b>	<b>UNITÀ DI COMANDO</b>	<b>UNITÀ DI ALIMENTAZIONE</b>	<b>UNITÀ VENTOLA</b>
Tensione nominale	85 Vac - 264 Vac	20 - 28,8 Vdc	16 - 32 Vdc
Potenza nominale KAIROS	400 W		
Potenza nominale alimentatore switching	600 W		
Frequenza di rete	50 - 60 Hz		
Potenza massima assorbita	330 W		
Portata massima	----	----	3425 m³/h
Prevalenza max.	----	----	360 Pa
Batterie	----	2 x 12 V	----
Grado di protezione	IP 20	IP 20	fronte IP 20
			lato condotta IP 00
			elettroventola IP 68
Umidità massima di esercizio	70%		
Dimensioni	320 x 320 x 115 mm	410 x 410 x 115 mm	430 x 430 x 115 mm
Peso	7,50 kg	10,50 kg (escluse batterie) 4,5 kg (cad. batteria)	7 kg

<b>KAIROS 2L</b>	<b>UNITÀ DI COMANDO</b>	<b>UNITÀ DI ALIMENTAZIONE</b>	<b>UNITÀ VENTOLA</b>
Tensione nominale	85 Vac - 264 Vac	20 - 28,8 Vdc	16 - 32 Vdc
Potenza nominale KAIROS	600 W		
Potenza nominale alimentatore switching	600 W		
Frequenza di rete	50 - 60 Hz		
Potenza massima assorbita	450 W		
Portata massima	----	----	4375 m³/h
Prevalenza max.	----	----	420 Pa
Batterie	----	2 x 12 V	----
Grado di protezione	IP 20	IP 20	fronte IP 20
			lato condotta IP 00
			elettroventola IP 68
Umidità massima di esercizio	70%		
Dimensioni	320 x 320 x 115 mm	410 x 410 x 115 mm	430 x 430 x 115 mm
Peso	7,50 kg	10,50 kg (escluse batterie) 5,6 kg (cad. batteria)	7,5 kg

<b>KAIROS 2</b>	<b>UNITÀ DI COMANDO</b>	<b>UNITÀ DI ALIMENTAZIONE</b>	<b>UNITÀ VENTOLA</b>
Tensione nominale	85 Vac - 264 Vac	20 - 28,8 Vdc	16 - 32 Vdc
Potenza nominale KAIROS	600 W		
Potenza nominale alimentatore switching	1200 W		
Frequenza di rete	50 - 60 Hz		
Potenza massima assorbita	550 W		
Portata massima	----	----	4375 m <sup>3</sup> /h
Prevalenza max.	----	----	650 Pa
Batterie	----	8 x 12 V	----
Grado di protezione	IP 20	IP 20	fronte IP 20
			lato condotta IP 00
			elettroventola IP 68
Umidità massima di esercizio	70%		
Dimensioni	320 x 320 x 115 mm	410 x 410 x 115 mm	430 x 430 x 115 mm
Peso	7,50 kg	10,50 kg (escluse batterie) 4,5 kg (cad. batteria)	7 kg

## IMBALLO

La soluzione KAIROS viene fornita in scatola di cartone.

Dimensioni 450 x 460 x 180 mm contenenti ognuna una Unità contraddistinta sul lato dell'imballo

Le batterie tampone sono fornite in scatole di cartone in confezione da 2 pezzi

Dimensioni 200 x 170 x 200 mm

## USO PREVISTO

La soluzione KAIROS è progettata per essere installata nei locali filtro a prova di fumo, dove viene richiesta la conformità al D.M. 30/11/83 e D.M. 03/08/2015, per garantire una sovrappressione di almeno 30 Pa.

L'apparecchiatura è idonea per l'installazione interna ed ha un grado di protezione IP 20.

Non è consentita l'installazione all'aperto o in ambienti chiusi con umidità superiore al 70%.

## USO SCORRETTO PREVEDIBILE

**Il Costruttore vieta qualsiasi utilizzo differente da quello descritto nell'USO PREVISTO; in particolare sono vietati i seguenti usi scorretti prevedibili:**

- **utilizzo di modello con caratteristiche definite non idonee tramite calcolo di predimensionamento**
- **alimentazione tramite le batterie presenti di altre apparecchiature**
- **applicare alle schede presenti componenti vari**
- **inserire qualsiasi delle 3 unità in luoghi non aerati e non raggiungibili**

## LOGICA DELL'IMPIANTO

Il funzionamento di KAIROS è garantito, in assenza dell'alimentazione da rete elettrica, per un periodo di almeno due ore grazie agli appositi accumulatori posizionati nell'Unità di Alimentazione.

La soluzione KAIROS può essere collegata a:

- Impianto di rivelazione antincendio convenzionale o analogico indirizzato.
- Impianto rivelazione incendio centralizzato e ad eventuali contatti magnetici di avviamento temporizzato del pressurizzatore dopo l'apertura delle porte
- Impianto di attivazione localizzato e ad eventuali contatti magnetici di avviamento temporizzato del pressurizzatore dopo l'apertura delle porte.
- Pulsanti manuali di attivazione.

In caso di segnale antincendio dato dai rilevatori locali, dall'impianto di rivelazione o dai pulsanti manuali di attivazione, la centrale agisce secondo la seguente logica:

### IMPIANTO CON PORTE ANTINCENDIO NORMALMENTE APERTE

- La centrale diseccita gli elettromagneti posizionati sulle porte, richiudendole
- Il temporizzatore ritarda l'attivazione del pressurizzatore fino a quando riceve il segnale di consenso da parte dei magneti posizionati sulle ante delle porte normalmente aperte
- Nel caso in cui il quadro non riceva il consenso dei magneti posizionati sulle ante, raggiunto il tempo impostato sul pressurizzatore l'impianto si attiva
- Il pressurizzatore manda in sovrappressione la zona filtro fumi ( $\Delta p_{\text{filtro}} \geq 30 \text{ Pa}$ )

### IMPIANTO CON PORTE ANTINCENDIO NORMALMENTE CHIUSE

- Il pressurizzatore manda in sovrappressione la zona filtro fumi ( $\Delta p_{\text{filtro}} \geq 30/50 \text{ Pa}$ )

In caso di segnale antincendio con blackout, l'impianto mantiene in sovrappressione ( $\Delta p_{\text{filtro}} \geq 30/50 \text{ Pa}$ ) la zona filtro fumi per almeno 120' (certificato Istituto Giordano) anche senza tensione di rete, impedendo che, durante l'esodo di emergenza, il fumo dell'incendio penetri nell'ambiente costituente la zona filtro fumi.

L'impianto di pressurizzazione manda in sovrappressione la zona filtro fumi aspirando aria non contaminata dall'esterno o da una zona sicura a cielo aperto tramite una condotta.

La condotta di aspirazione aria può essere costituita da: una condotta circolare in lamiera o una condotta rettangolare in lamiera.

Nel caso le condotte attraversino locali a rischio incendio occorre realizzarle in maniera conforme alla EN 12101-7.





Si consiglia di utilizzare le condotte classificate in **Classe D** o comunque prive di perdite aerauliche.

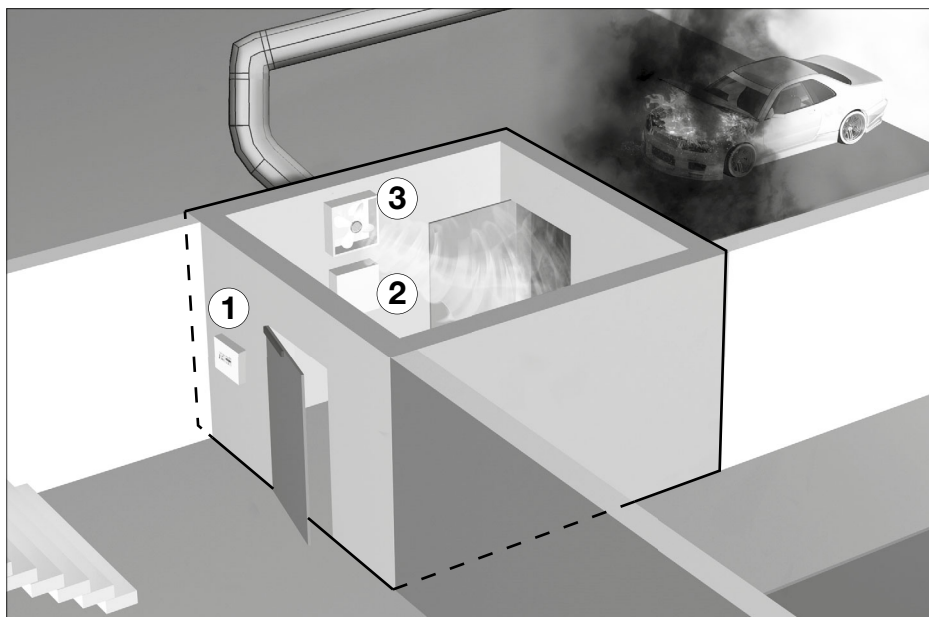
## POSIZIONAMENTO

Di norma le Unità di Alimentazione e Ventola devono essere posizionate all'interno del locale filtro fumo. L'unità di Comando è posizionata in luogo sicuro fuori dal locale filtro fumo o, solo su specifica richiesta del progettista, all'interno del locale filtro fumo.

L'impianto è previsto per installazioni in interno.

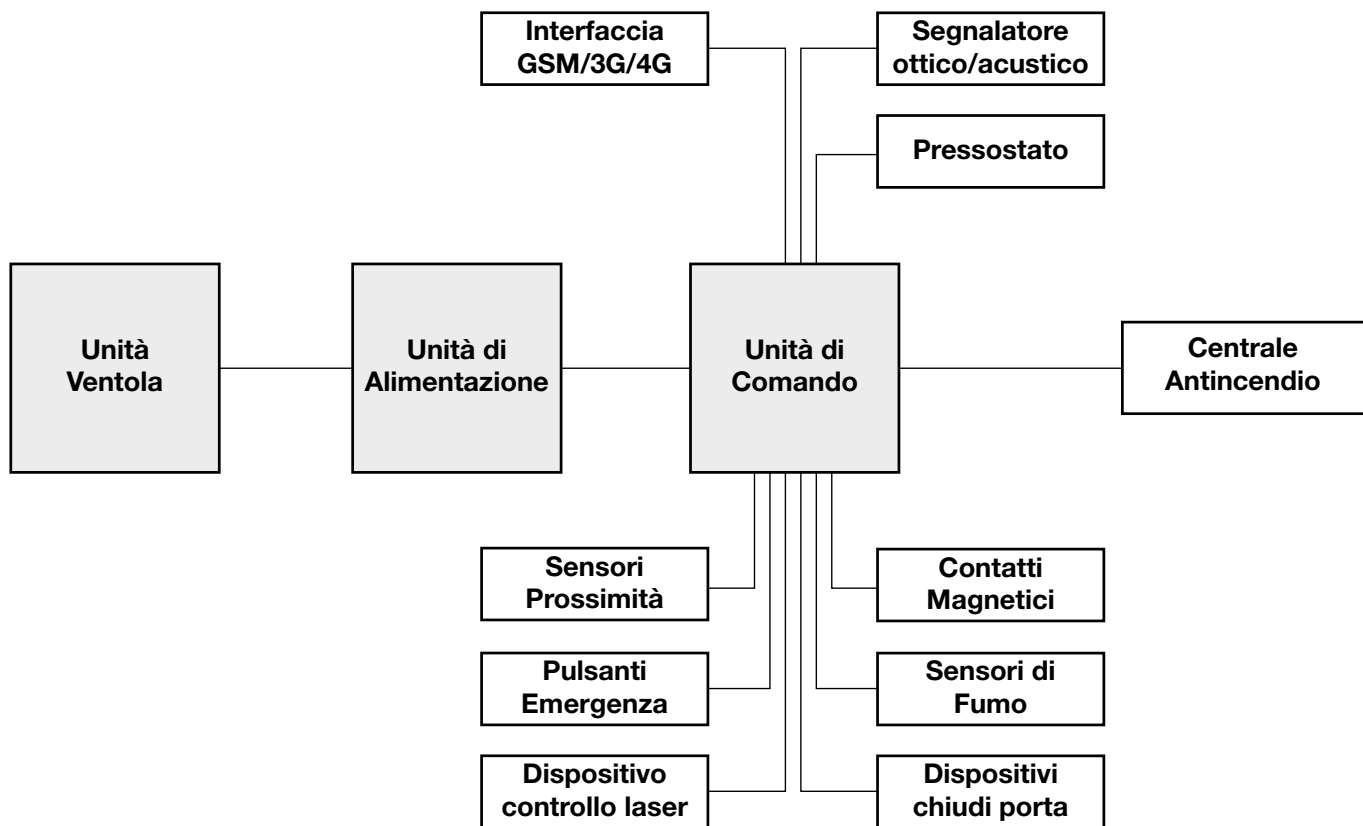
Il collegamento tra l'Unità di Comando e l'Unità Ventola non dovrà essere più lungo di 15 metri.

-  LOCALE FILTRO-FUMO
-  1 UNITÀ DI COMANDO
-  2 UNITÀ DI ALIMENTAZIONE
-  3 UNITÀ VENTOLA



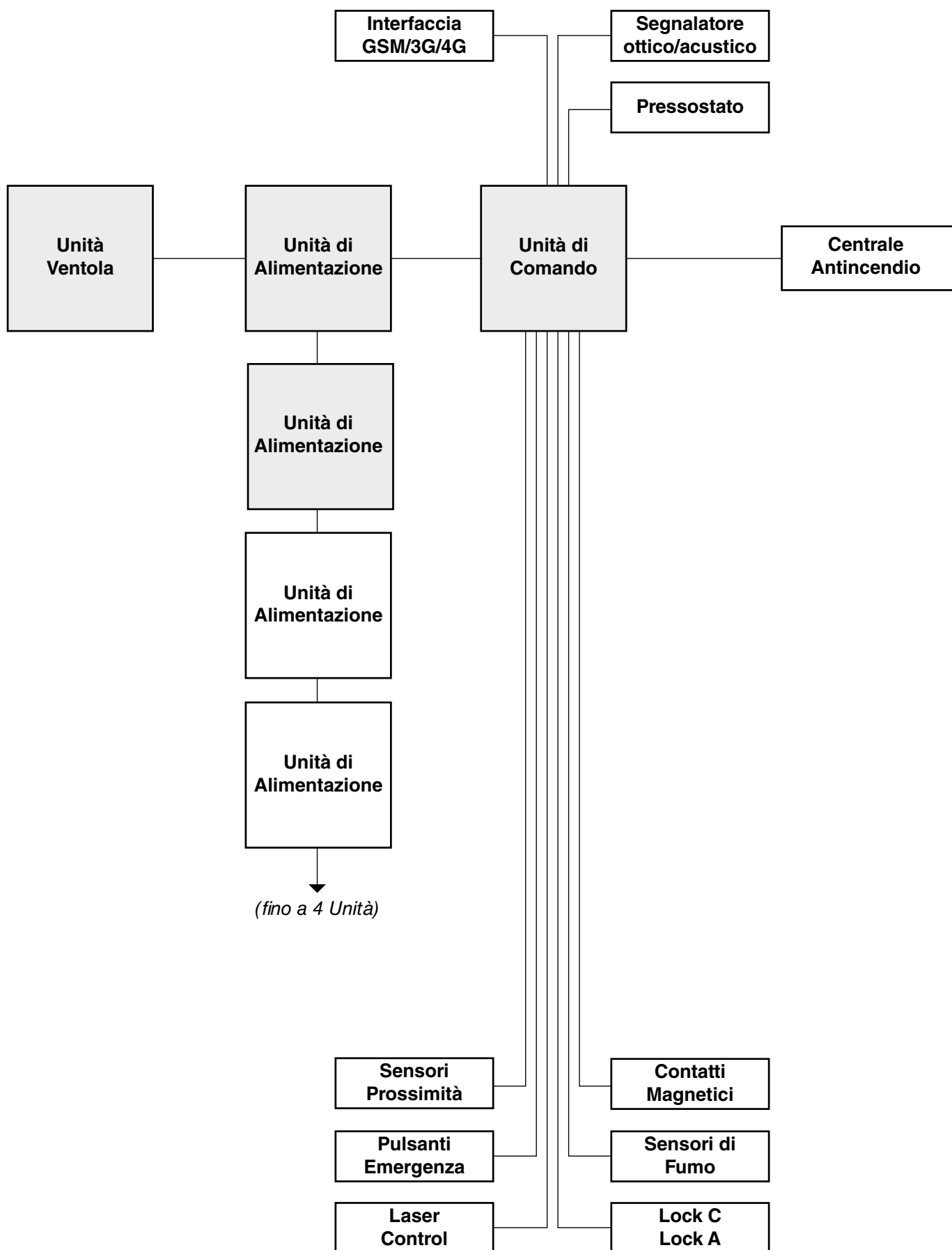
## MONTAGGIO

### SCHEMA A BLOCCHI SOLUZIONE MINI KAIROS / KAIROS 1 / KAIROS 2L





**SCHEMA A BLOCCHI SOLUZIONE**  
*KAIROS 2*



## SEQUENZA DELLE OPERAZIONI DI MONTAGGIO

- 1 Realizzare nel muro un foro del diametro di 400 mm per la presa d'aria ed eventuale collegamento con il canale di aspirazione.
- 2 Installare l'Unità Ventola all'**INTERNO** del **LOCALE FILTRO-FUMO**, il più vicino possibile all'Unità di Alimentazione (distanza max 15 m), collegando l'eventuale flangia al canale di aspirazione in modo da raccordare senza perdite. Sigillare con silicone o altro riempitivo.
- 3 Installare l'Unità di Alimentazione all'**INTERNO** del **LOCALE FILTRO-FUMO** mediante l'utilizzo di tasselli che sopportino un carico di almeno 40 kg/cad, utilizzando i 4 fori di fissaggio presenti sul contenitore metallico.
- 4 **Accertarsi che l'interruttore ON-OFF presente al centro dell'unità di ALIMENTAZIONE sia in posizione OFF.**
- 5 Installare l'Unità di Comando **ESTERNAMENTE** al **LOCALE FILTRO-FUMO** in zona protetta o, a richiesta del progettista, all'interno del locale filtro-fumo, il più vicino possibile all'Unità di Alimentazione (distanza max 15 m), mediante l'utilizzo di tasselli che sopportino un carico di almeno 25 kg/cad, utilizzando i 4 fori di fissaggio presenti sul contenitore metallico.
- 6 Collegare l'Unità di Comando alla centrale antincendio se esistente, o in alternativa, installare i sensori di fumo esternamente al filtro nella parte superiore dei serramenti di collegamento tra filtro e locali a rischio incendio.
- 7 SE PREVISTI, installare i sensori di stato delle porte (contatti magnetici) tra il telaio e l'anta della porta al centro del battente nella parte superiore del serramento.
- 8 SE PREVISTI, installare i sensori di movimento ad infrarossi passivi antistanti al filtro, ad una distanza di circa 1,50 m dalla porta del locale filtro-fumo, mediante tasselli metallici, forniti in dotazione.
- 9 SE PREVISTI, installare i pulsanti sotto vetro possibilmente in prossimità degli ingressi o delle uscite di sicurezza.
- 10 SE PREVISTI, installare i dispositivi a controllo laser rispettando le dime di montaggio fornite a corredo.
- 11 Procedere al collegamento all'Unità di Comando dei sensori, dei contatti magnetici, dei sensori di movimento, dei pulsanti sotto vetro, dei dispositivi a controllo laser, attenendosi alle indicazioni riportate nello schema di collegamento.

**I cavi LAN cat5e devono essere verificati con il relativo tester per verificare che non vi siano errori.**

**Il cavo DEVE essere tipo 1:1 dritto. Poiché viene veicolata anche l'alimentazione e la massa, un errore può comportare il guasto irreversibile dell'Unità collegata.**

## FISSAGGIO MECCANICO

Per il fissaggio a parete dei componenti KAIROS dovranno essere rispettate le seguenti condizioni:

- Tasselli: n. 4 in acciaio, per ciascuna Unità
- Portata 25 kg per l'Unità di Comando, 40 kg per l'Unità Ventola e l'Unità di Alimentazione.

Per l'Unità di Alimentazione e l'Unità Ventola sono possibili installazioni a soffitto o in nicchia. Consultare gli appositi manuali.

## INTERCONNESSIONE UNITÀ COMANDO – ALIMENTAZIONE - VENTOLA

**Tutte le seguenti operazioni devono essere eseguite in assenza della tensione di rete 100-230Vac. Intervenire sul sezionatore a monte del collegamento alla rete.**

KAIROS è una soluzione digitale. Per la sua interconnessione è necessario SOLO un cavo standard di alimentazione trifase/monofase ed un cavo standard LAN Cat5 (8 fili 0.5 mm<sup>2</sup>).

**1** Accertarsi che l'interruttore ON-OFF presente al centro della scheda dell'Unità di Alimentazione sia in posizione **OFF**.

**2** Collegare l'Unità di Comando all'Unità di Alimentazione con un cavo **trifase** standard (3 fili + terra) 4G x 4 mm<sup>2</sup>, H07RN-F 4G 4 mm<sup>2</sup>, seguendo lo schema riportato nella pagina a lato.

**È SUFFICIENTE OSSERVARE L'ABBINAMENTO COLORI PER EVITARE ERRORI: nero-nero, marrone-marrone, grigio-grigio, gialloverde/gialloverde.**

Per il collegamento dati utilizzare un cavo LAN standard, Cat5e schermato FTP 8x0.5 mm<sup>2</sup>.

Nota: I cavi LAN devono passare attraverso le ferriti in dotazione (1 pezzo).

**3** Alloggiare i 2/4 accumulatori 12Vdc/18Ah all'interno dell'Unità di Alimentazione (UPS).

Collegare gli accumulatori a due a due in serie, unendo i due poli centrali.

Collegare i cavi provenienti dalla scheda UPS tenendo presente che:

Il cavo **marrone** si collega al **positivo delle batterie** – morsetto **rosso**.

Il cavo **nero** si collega al **negativo delle batterie** – morsetto **nero**.

**4** Collegare l'Unità di Alimentazione all'Unità Ventola con un cavo **monofase** standard 3G x 4 mm<sup>2</sup>, H07RN-F 3G (2 fili + terra) seguendo lo schema elettrico allegato.

È sufficiente osservare l'abbinamento colori per evitare errori: nero-nero, marrone-marrone, gialloverde/gialloverde.

Per il collegamento dati utilizzare un cavo LAN standard, Cat5e schermato FTP 4x0.5 mm<sup>2</sup>.

Nota: I cavi LAN devono passare attraverso le ferriti in dotazione (1 pezzo).

**5** I cavi in entrata ed in uscita dalle Unità devono essere bloccati con pressacavi o fermacavi.

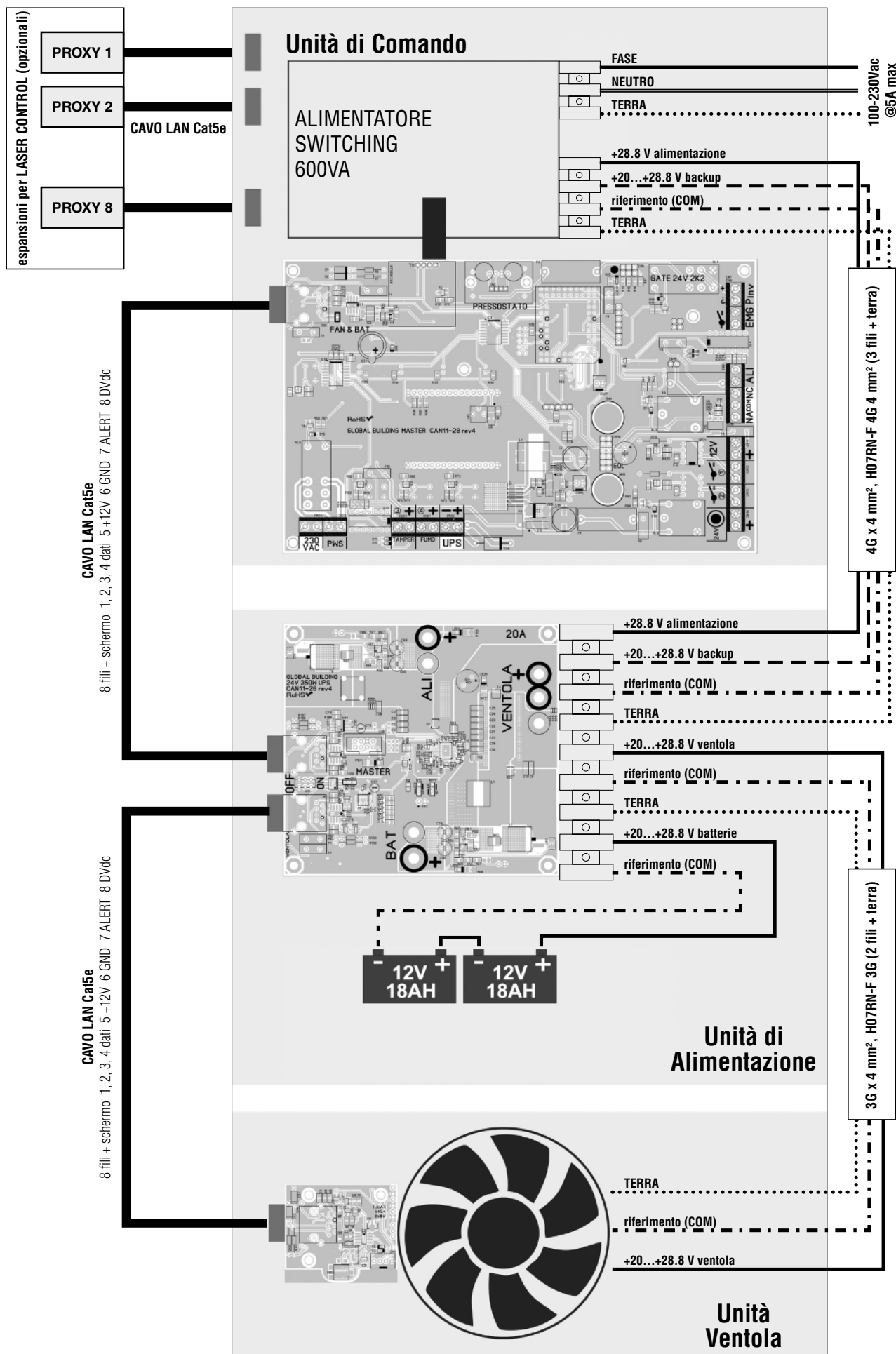
I fori dove passano i cavi devono essere protetti con passacavo in gomma (in dotazione).

**I cavi LAN cat5e devono essere verificati con il relativo tester per verificare che non vi siano errori. Il cavo DEVE essere tipo 1:1 dritto. Poiché viene veicolata anche l'alimentazione e la massa, un errore può comportare il guasto irreversibile dell'Unità collegata.**

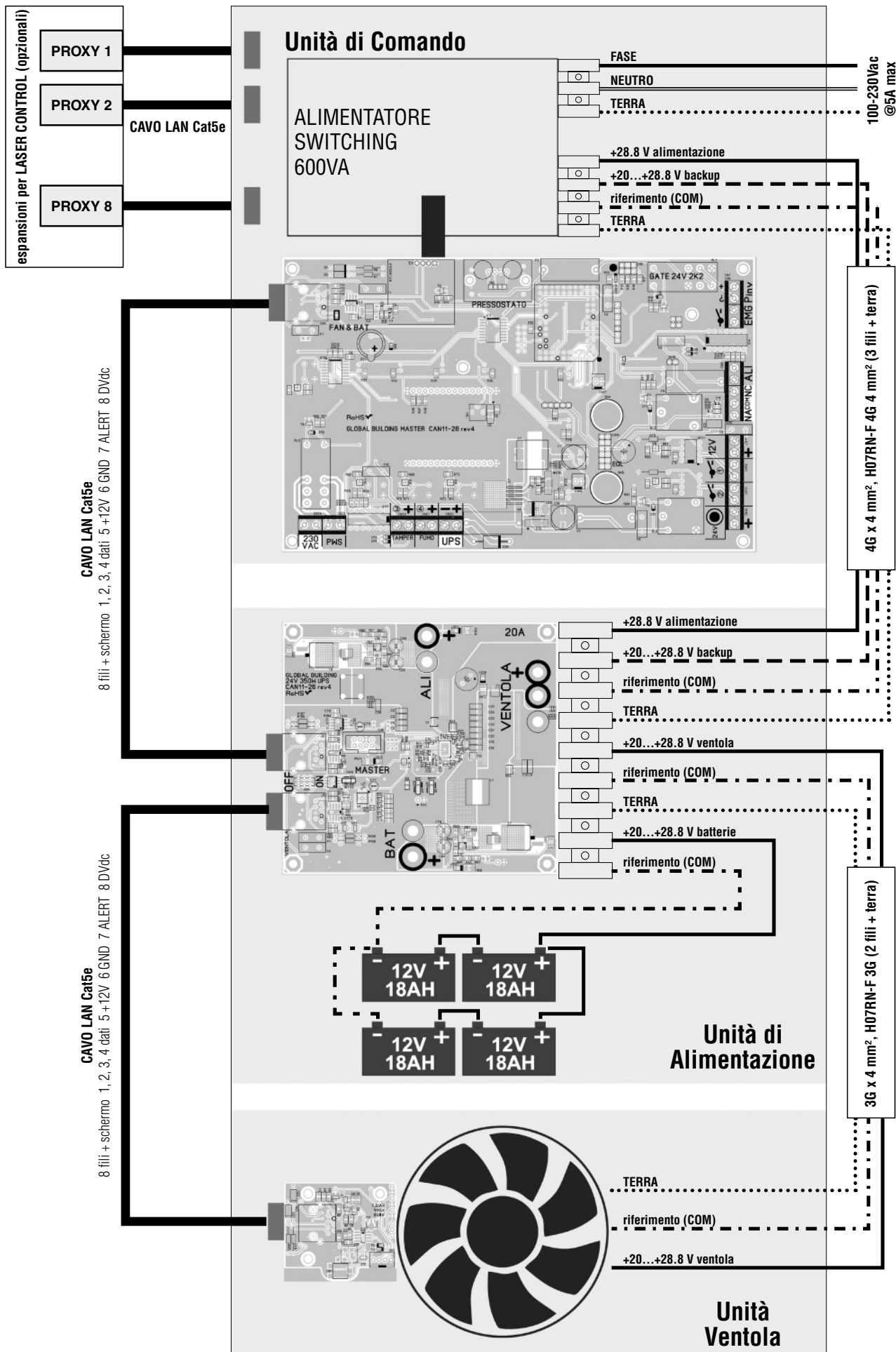
### LEGENDA CAVI (pagina seguente )

.. riferimento (COM) .....	NERO	CAVO LAN	.....	Cat5e
+28.8 V alimentazione	MARRONE			
+20...+28.8 V backup	GRIGIO			
..TERRA.....	GIALLO/VERDE			

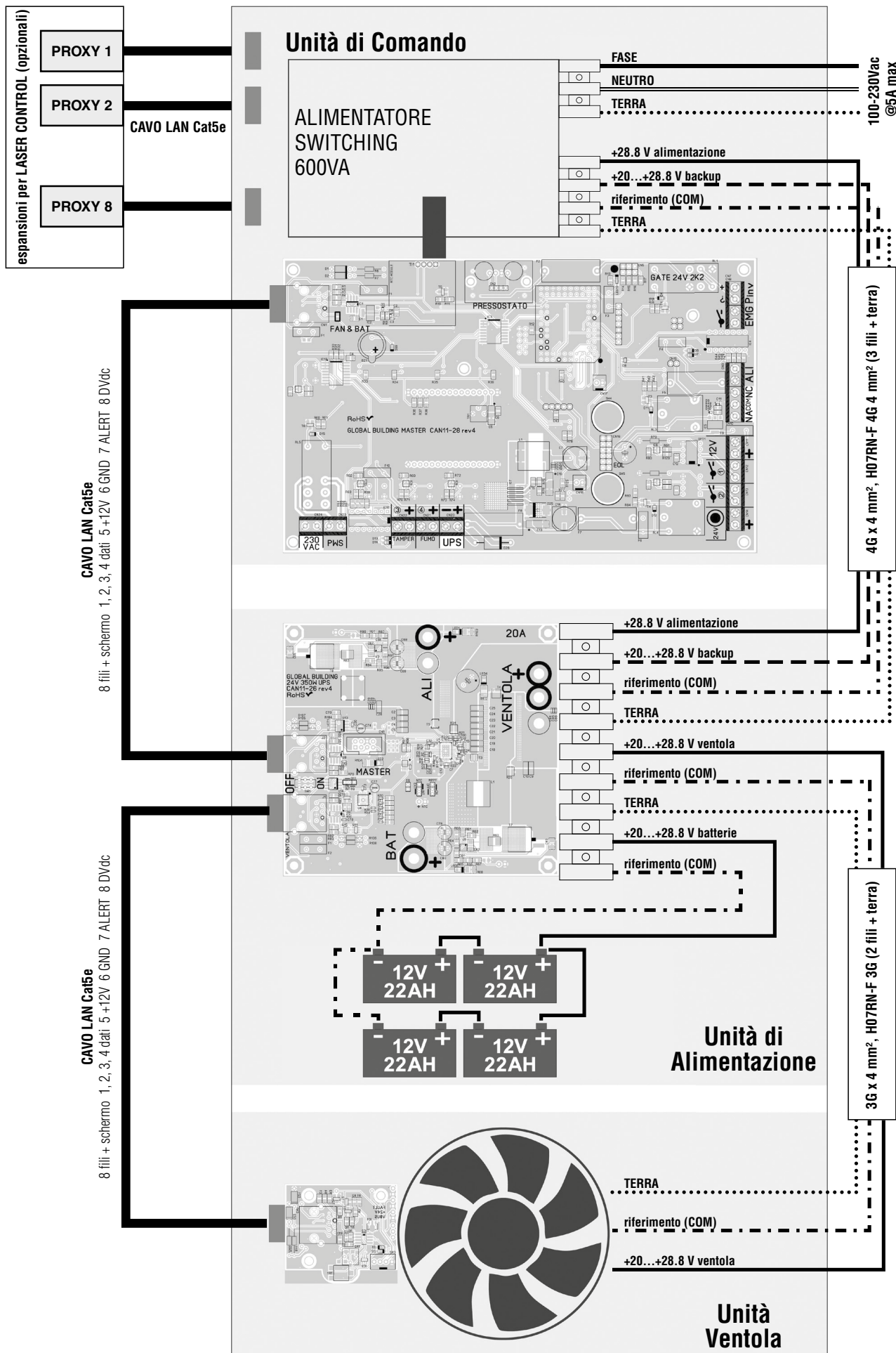
# SCHEMA DI COLLEGAMENTO TRA LE UNITÀ - MINI KAIROS



# SCHEMA DI COLLEGAMENTO TRA LE UNITÀ - KAIROS 1

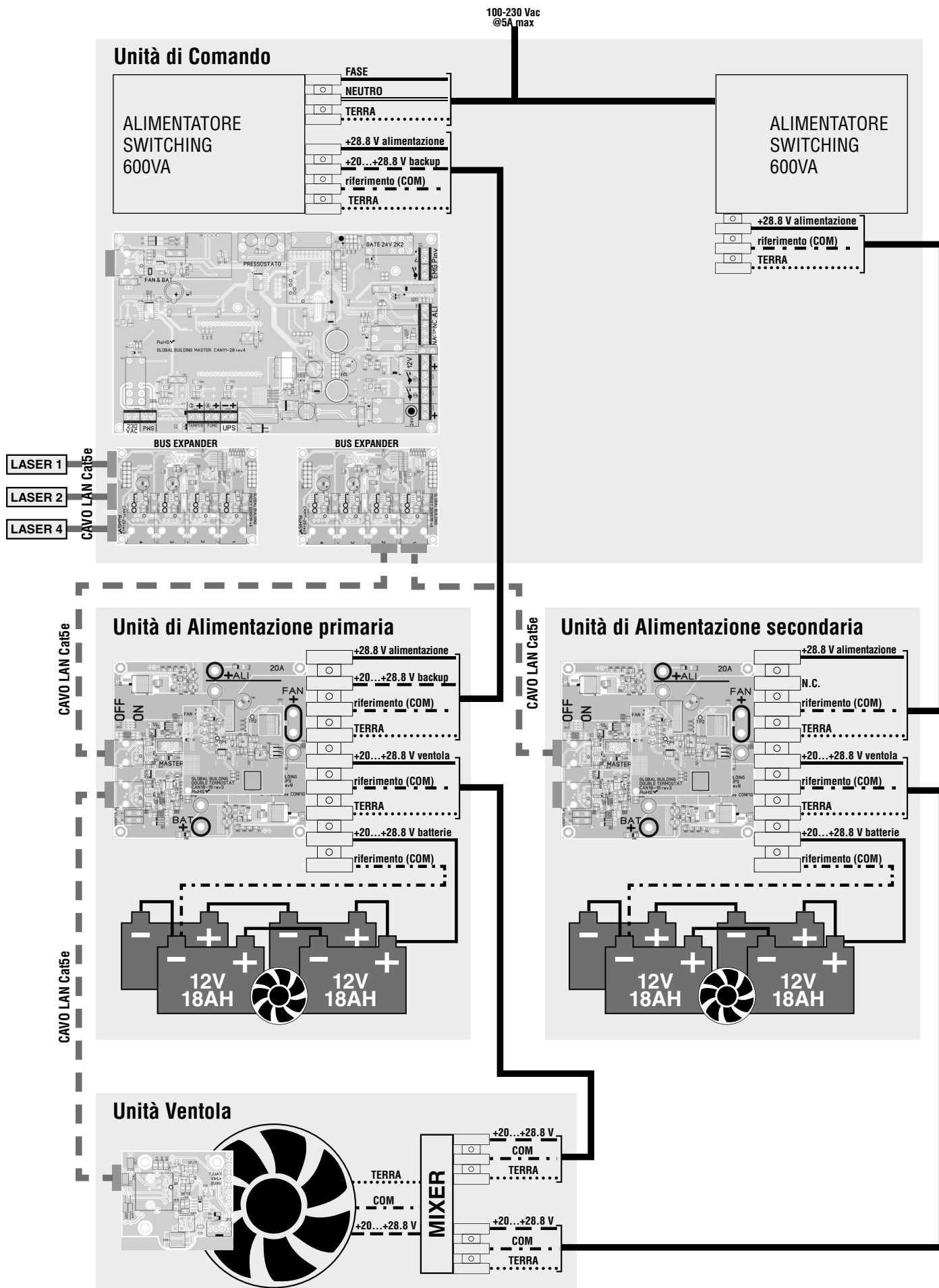


# SCHEMA DI COLLEGAMENTO TRA LE UNITÀ - KAIROS 2L





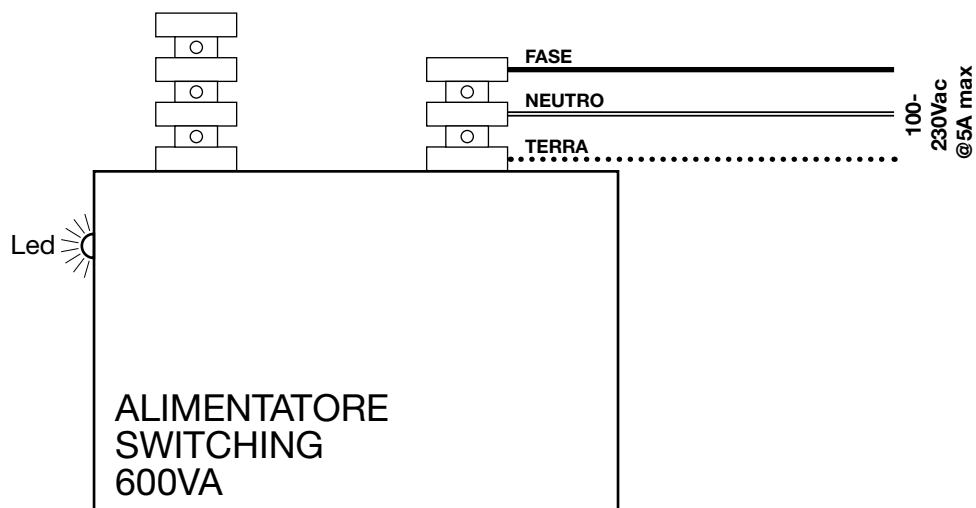
# SCHEMA DI COLLEGAMENTO TRA LE UNITÀ - KAIROS 2



## COLLEGAMENTO ALLA RETE ELETTRICA

Collegare al morsetto di alimentazione 230Vdc dell'Unità di Comando una linea F+N protetta a monte da interruttore magnetotermico differenziale I<sub>dn</sub>=30mA secondo la vigente normativa.

- **Verificare sempre che vi sia una presa di terra a norma.**
- **Non eseguire MAI operazioni di collegamento o manutenzione in presenza di tensione di rete:** verificare che il relativo LED VERDE sull'alimentatore switching (Unità di Comando) sia spento.
- **Non eseguire MAI operazioni di collegamento o manutenzione con batterie collegate:** verificare che il relativo LED ROSSO sull'Unità di Alimentazione sia spento.
- Assicurarsi sempre che l'alimentazione elettrica sia conforme agli standard di sicurezza vigenti.
- Installare sempre KAIROS in conformità alle norme di sicurezza locali.
- Verificare che la tensione e la frequenza della tensione di rete siano conformi alle specifiche e che la potenza installata sia sufficiente a garantire il funzionamento di qualsiasi altra utenza elettrica collegata alla stessa linea elettrica principale.
- Verificare sempre che gli interruttori di sezionamento e di protezione siano opportunamente dimensionati. Proteggere con magnetotermico 10A (curva D) o superiore.
- KAIROS richiede una tensione di alimentazione compresa tra 100 e 230Vac monofase, con terra/neutro/fase, con frequenza compresa tra 50 e 60Hz. Il consumo massimo con rete a 230Vac è di 2.5A escluse le situazioni di corto circuito.
- L'Unità di Alimentazione è protetta contro il cortocircuito, il sovraccarico e l'inversione di polarità.
- La morsettiera di alimentazione a 3 posizioni è posizionata sopra a destra dell'Unità di Alimentazione posta all'interno dell'Unità di Comando.  
Osservare correttamente le posizioni FASE (nero) – TERRA (giallo/verde) – NEUTRO (blu).
- Utilizzare cavo 3G x 2.5 mm<sup>2</sup> H07RN-F per l'interconnessione al quadro elettrico dal quale la linea di alimentazione è derivata.
- L'alimentatore switching è connesso correttamente quando il LED VERDE posto sulla sua sinistra è acceso



Riassumendo, i cavi utilizzati sono standard ed in particolare:

- cavo Ethernet RJ45 schermato 8 fili \*0.5 mm<sup>2</sup> (cavo LAN Cat5e) per le interconnessioni dati
- cavo H07RN-F monofase 3 fili x 2.5 mm<sup>2</sup> per il collegamento al quadro elettrico
- cavo H07RN-F trifase 4 fili x 4 mm<sup>2</sup> per collegare Unità di Comando a Unità di Alimentazione
- cavo H07RN-F monofase 3 fili x 4 mm<sup>2</sup> per l'interconnessione tra Unità di Alimentazione e Unità Ventola



## ATTIVAZIONE

### CONTROLLI PRELIMINARI PRIMA DELL'ATTIVAZIONE

Accertarsi che l'interruttore ON-OFF presente nell'Unità di Alimentazione sia in posizione OFF	<input type="checkbox"/>
Accertarsi dell'efficienza della presa di terra da utilizzare per il collegamento	<input type="checkbox"/>
Posizionare su <b>AUT</b> la chiave posta sul frontale dell'Unità di Comando (MAN / AUT)	<input type="checkbox"/>
Posizionare su <b>ON</b> la chiave posta sul frontale dell'Unità di Comando (RESET /ON)	<input type="checkbox"/>
Accertare il corretto collegamento del cavo di alimentazione 230Vca all'Unità di Comando (cavo 3 fili nero-blu-gialloverde 2.5 mm <sup>2</sup> )	<input type="checkbox"/>
Accertare il corretto collegamento del cavo di alimentazione tra Unità di Comando e Unità di Alimentazione (cavo 4 fili nero-grigio-marrone-gialloverde 4 mm <sup>2</sup> )	<input type="checkbox"/>
Accertare il corretto collegamento del cavo di alimentazione tra Unità di Alimentazione e Unità Ventola (cavo 3 fili nero-marrone-gialloverde 4 mm <sup>2</sup> )	<input type="checkbox"/>
Accertare il corretto collegamento dei cavi dati tra Unità di Comando – Unità di Alimentazione e tra Unità di Alimentazione – Unità Ventola (cavo LAN Cat5e UTP/F dritto 1:1)	<input type="checkbox"/>
Verificare la conformità dei collegamenti dei sensori all'Unità di Comando	<input type="checkbox"/>

#### ATTENZIONE:

**Prima di alimentare la scheda verificare attentamente il corretto collegamento dei cavi di alimentazione e dati. NON OSSERVANDO L'ABBINAMENTO COLORI DELLO SCHEMA LE PARTI INTERESSATE O ANCHE L'INTERO SISTEMA VIENE IRREPARABILMENTE DANNEGGIATO.**

**Il non rispetto di quanto prescritto comporta l'assunzione di responsabilità da parte di chi esegue il montaggio degli eventuali problemi e danni che si potrebbero verificare.**

**Prima di procedere all'accensione della scheda leggere attentamente tutte le istruzioni riportate di seguito**

## ATTIVAZIONE

- 1 Accertarsi che l'Unità Ventola non sia ostruita, e che la griglia frontale sia fissa in posizione in modo tale da evitare che l'operatore o chiunque possa introdurre le mani.
- 2 Scollegare momentaneamente dal lato Unità di Alimentazione il cavo dati che collega l'Unità di Alimentazione all'Unità Ventola.  
Impostare la funzione TAMPER (funzionamento con interconnessione manomessa e/o compromessa) agendo sul trimmer di regolazione giri (*vedi pag. 32*)
- 3 Spostare l'interruttore ON-OFF presente sull'Unità Alimentazione in posizione ON.
- 4 Verificare che il LED ROSSO posto sulla scheda elettronica dell'Unità di Comando sia acceso.
- 5 Verificare sul sinottico dell'Unità di Comando l'accensione del led VERDE (*ALIMENTAZIONE/POWER*).  
Se il led ha luminosità fissa il sistema è alimentato dalla rete 230Vac.  
Se il led ha luminosità intermittente il sistema è alimentato dalle batterie dell'Unità di Alimentazione.
- 6 All'accensione il sistema è in stand-by e sul sinottico nessun led ROSSO deve essere acceso.
- 7 Accertarsi mediante la telemetria integrata che:
  - la tensione alla batteria sia compresa tra 20,0 e 28,8Vdc con sistema alimentato da batterie e
  - la tensione alla batteria sia compresa tra 28,0 e 28,8V quando connessa alla rete elettrica 100-230Vac.

## COLLAUDO

Il collaudo finale avviene dopo aver ottemperato alle seguenti prescrizioni e raccomandazioni.

- 1 KAIROS va lasciato alimentato per almeno 10 ore
- 2 KAIROS deve essere connesso all'alimentazione 230 Vca
- 3 Le porte tagliafuoco devono essere munite di guarnizioni "fumi freddi" secondo le disposizioni del costruttore, e devono essere posizionate in modo da garantire la tenuta alle perdite aeruliche su tutti i lati dell'anta. La fessurazione massima per la parte inferiore non deve superare i 5 mm
- 4 Le porte antincendio non devono avere fessurazioni presenti tra telaio e parete e devono essere completamente sigillate al fine di evitare perdite aeruliche
- 5 Pareti e solaio del locale filtro fumo devono essere privi di fenditure
- 6 Gli eventuali attraversamenti impiantistici presenti nel locale filtro fumo devono essere adeguatamente sigillati e privi di fenditure, con barriere antincendio a tenuta e certificate. Evitare l'uso di sacchetti in quanto presentano fessurazioni di attraversamento. Si consiglia di sigillare gli attraversamenti all'interno del locale filtro-fumo con sigillante antincendio o con schiuma intumescente bicomponente e mattoncini intumescenti.
- 7 Chiudere tutte le porte ed attivare KAIROS seguendo le prescrizioni di attivazione

### Nota:

La prova completa in sovrappressione (120') potrà essere effettuata dopo minimo 10 ore che l'impianto è stato alimentato ininterrottamente, in modo da consentire la completa carica delle batterie tampone.

## UNITÀ DI COMANDO - MINI KAIROS / KAIROS 1 / KAIROS 2L



È costituita da un monoblocco in metallo con portello d'ispezione in lamiera di acciaio apribile a 180°, verniciata a polveri epossipoliestere di colore RAL 9010, che ne consente una elevata resistenza alla corrosione.

Viene installata all'esterno del locale filtro-fumo, in posizione protetta.

Su richiesta del progettista può essere posizionata anche all'interno del locale filtro-fumo in posizione visibile. Le sue contenute dimensioni ne consentono l'installazione anche dietro alle porte di uscita di sicurezza dotate di maniglione antipanico.

L'Unità riporta un display a cristalli liquidi e un sinottico a led per la visualizzazione dell'impianto e del suo stato.

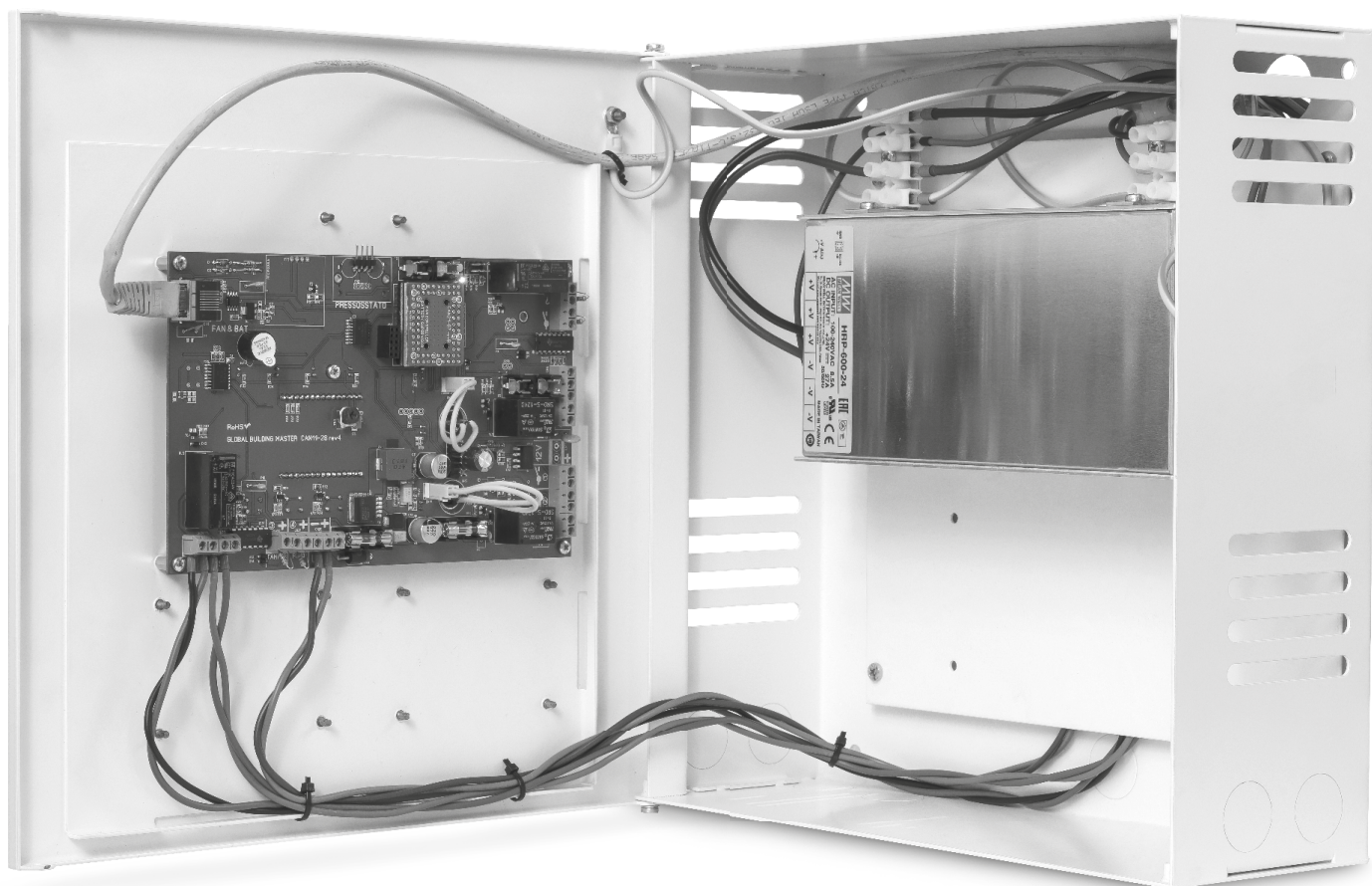
Contiene l'alimentatore switching in grado di alimentare una Unità VENTOLA e la relativa Unità di ALIMENTAZIONE.

Nel caso di sistemi con due ventole, può essere installato un secondo alimentatore switching in grado di alimentare una seconda Unità VENTOLA e la sua relativa Unità di ALIMENTAZIONE.

Ulteriormente possono essere comandate massimo altre 4 Unità VENTOLA, ciascuna con la relativa Unità di ALIMENTAZIONE.

In totale, una singola Unità di COMANDO è in grado di comandare 6 ventole tutte dello stesso tipo.

**L'Unità di Comando è l'interfaccia principale del sistema.**



## UNITÀ DI COMANDO - KAIROS 2



È costituita da un monoblocco in metallo con portello d'ispezione in lamiera di acciaio apribile a 180°, verniciata a polveri epossipoliestere di colore RAL 9010, che ne consente una elevata resistenza alla corrosione.

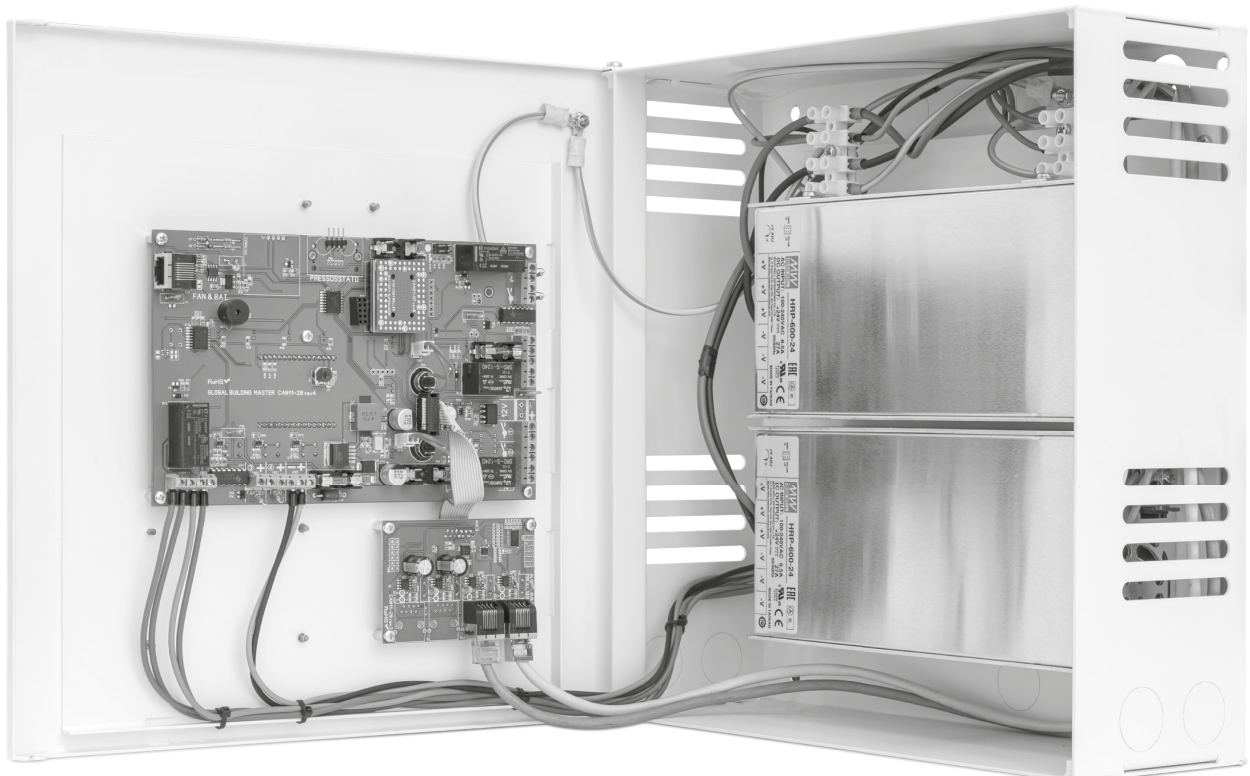
Viene installata all'esterno del locale filtro-fumo, in posizione protetta.

Su richiesta del progettista può essere posizionata anche all'interno del locale filtro-fumo in posizione visibile. Le sue contenute dimensioni ne consentono l'installazione anche dietro alle porte di uscita di sicurezza dotate di maniglione antipánico.

L'Unità riporta un display a cristalli liquidi e un sinottico a led per la visualizzazione dell'impianto e del suo stato.

Contiene l'alimentatore switching in grado di alimentare una Unità VENTOLA e la relativa Unità di ALIMENTAZIONE.

**L'Unità di Comando è l'interfaccia principale del sistema.**





## SINOTTICO - LED DI SEGNALAZIONE E DISPLAY



Il **LED ALIMENTAZIONE/POWER** riporta lo stato dell'alimentazione:

- LED acceso** \_ 230Vac presenti, Unità di Alimentazione attiva, batteria carica
- LED lampeggiante** \_ mancanza 230Vac e sistema alimentato dalle batterie
- LED spento** \_ sistema non più in grado di alimentare l'Unità Ventola a causa delle batterie scariche ma con logica attiva per segnalare la necessità di manutenzione

Il **LED VENTOLA/FAN** riporta lo stato dell'Unità Ventola:

- LED acceso** \_ Ventola attiva e pale in movimento
- LED spento** \_ Ventola attiva e pale ferme

Il **LED SISTEMA/SYSTEM** riporta lo stato del sistema:

- LED acceso** \_ sistema acceso
- LED lampeggiante** \_ batterie scariche e non in grado di alimentare l'Unità Ventola ma in grado di alimentare la logica per segnalare la necessità di manutenzione
- LED spento** \_ sistema spento

È importante notare che l'Unità Ventola è sempre in funzione e pronta a partire. L'Unità Ventola parte in autonomia anche solo disconnettendo il cavo di controllo dato che interviene la funzione TAMPER (vedi sezione Unità Ventola). Pertanto per ogni intervento sull'Unità Ventola assicurarsi che l'unità di ALIMENTAZIONE sia in OFF.

È installato un interruttore di sicurezza che in caso di apertura della griglia frontale dell'Unità Ventola inibisce qualsiasi funzionamento della stessa.

Il **LED ANOMALIA/FAILURE** riporta eventuali anomalie del sistema:

- LED acceso** \_ il sistema ha rilevato una anomalia
- LED spento** \_ nessuna anomalia presente

I **LED LINEA 1, LINEA 2, LINEA 3, LINEA 4** riportano la presenza di una condizione di allarme sul relativo ingresso:

- LED acceso** \_ relativo ingresso fisico in allarme
- LED spento** \_ nessuna condizione di allarme sul relativo ingresso fisico

L'interruttore a chiave **AUT/MAN** consente di accedere al MENU di configurazione. Dopo aver selezionato MAN, tenere premuto il tasto ENTER per ALMENO 8 secondi. Si accede così al MENU di configurazione. Premendo ENTER si accede ai parametri configurabili. Con i tasti ▲ e ▼ si cambia il valore del parametro.

L'interruttore a chiave **ON/RESET** consente di resettare il sistema e farlo ripartire. Ciò può essere utile, per esempio e non solo, nel caso di installazione di un accessorio, oppure nel caso di anomalia. Dopo 4 secondi dalla selezione RESET con la chiave in dotazione, il sistema resetta.

ATTENZIONE: l'interruttore a chiave deve essere poi riportato in ON.

È inoltre disponibile un RESET alla configurazione di fabbrica entrando nel menù di configurazione e tenendo premuto il tasto ENTER per almeno 20 secondi.

## DISPLAY

Il DISPLAY visualizza principalmente:

- Pressione rilevata in tempo reale (se è installato il pressostato)
- Tensione della batteria rilevata in tempo reale dalla telemetria
- Giri/minuto in tempo reale della ventola
- Lo stato delle porte in tempo reale
  - chiusa,
  - ▣ aperta,
  - < in chiusura,
  - > in apertura,
  - X stallo,
  - senza sensorinel caso siano previsti i dispositivi a controllo laser delle porte
- Stato Unità Ventola (ON, OFF)
- Giorni dall'ultima manutenzione



Mediante i tasti ▲ e ▼ è possibile visualizzare altri dati di monitoraggio del sistema:

**TELEMETRIA BATTERIE/ UNITÀ DI ALIMENTAZIONE** — Vengono visualizzate le misurazioni più significative relative alla telemetria del gruppo batterie/Unità di Alimentazione:

- tensione in ingresso all'Unità di Alimentazione
- tensione del gruppo batterie
- tensione di alimentazione dell'Unità Ventola
- corrente batteria. Se anteposta una C indica corrente di carica (batterie in carica), se anteposta una S indica corrente erogata (sistema alimentato da batterie, ossia batterie in scarica)
- corrente assorbita dall'Unità Ventola

Viene indicata anche la fase di carica delle batterie - precarica, corrente costante, tensione costante, mantenimento.

Tutti i parametri sono rilevati in tempo reale e sono frutto di misurazioni e non di calcoli di stima (es.: la tensione della batteria è reale ed espressa in Volt ed esattamente quella che si rileverebbe con uno strumento di misura).

È inutile e superfluo l'uso di un multimetro (tester) per effettuare qualsiasi misurazione.

**TELEMETRIA UNITÀ VENTOLA** — Vengono visualizzate le misurazioni più significative relative alla telemetria dell'Unità Ventola:

- giri/minuto misurati
- Stallo della girante
- Blocco della girante
- Errore della girante

Le misurazioni in tempo reale consentono di valutare lo stato di salute della girante e pertanto di prevedere il comportamento in caso di attivazione del filtro ed evidenziare la necessità di manutenzione.

**DISPOSITIVI A CONTROLLO LASER** — Per ognuno dei sensori viene visualizzata in tempo reale la distanza rilevata ed un codice che riflette lo stato del sensore laser installato.

Opzionalmente possono essere elaborate delle visualizzazioni "ad hoc" su richiesta cliente che consentono di visualizzare informazioni prioritarie per l'utente.

All'unità di COMANDO fanno capo tutte le linee di INGRESSO a cui collegare i sensori in grado di generare un allarme di attivazione filtro e tutte le linee di USCITA cui collegare i dispositivi di segnalazione e monitoraggio.

## INGRESSI

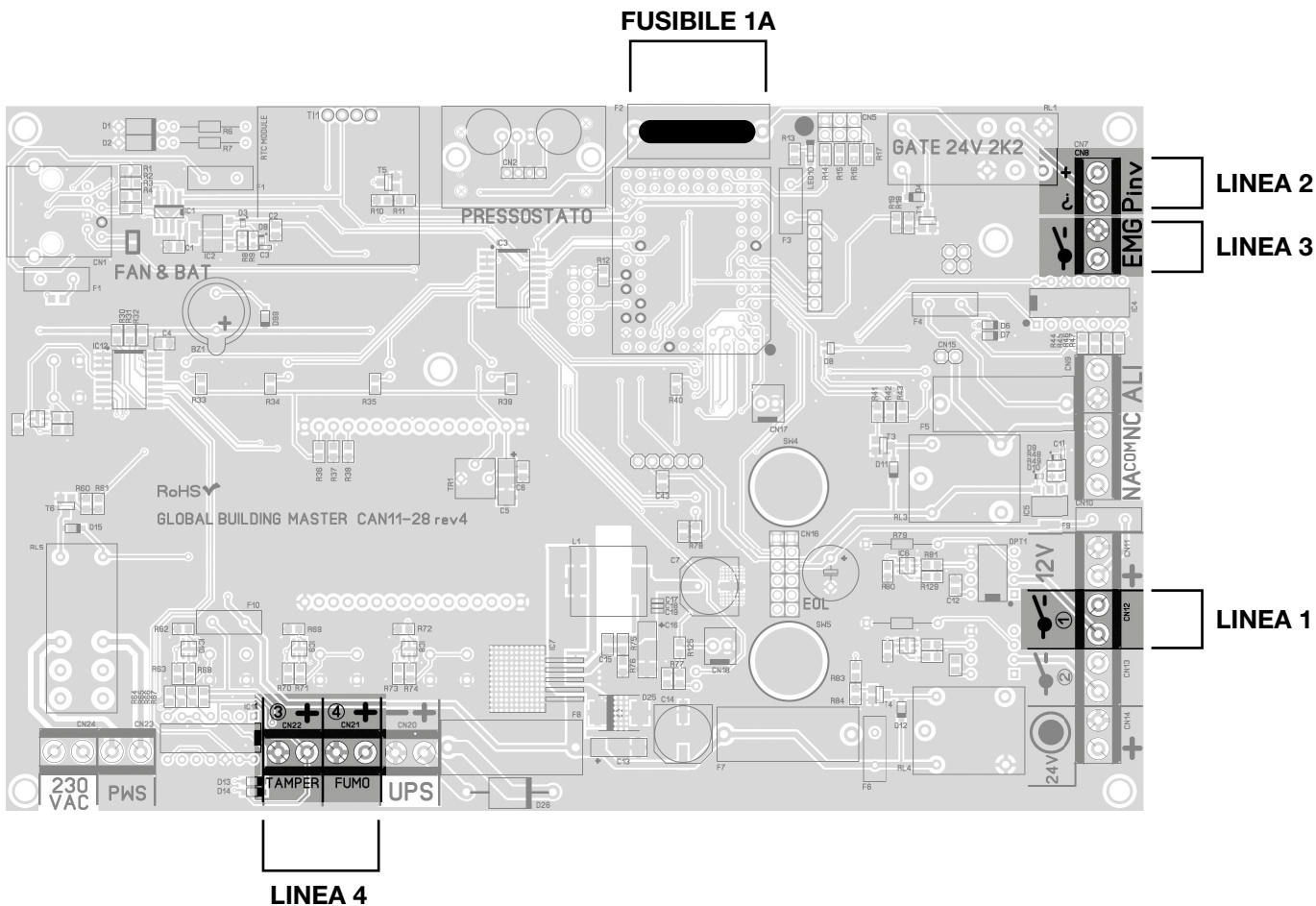
**ATTENZIONE:** Prima di alimentare la scheda verificare attentamente il corretto collegamento dei cavi di alimentazione e di comando. Un errato collegamento può compromettere irrimediabilmente il funzionamento della scheda.  
 Il non rispetto di quanto prescritto comporta l'assunzione di responsabilità da parte di chi esegue il montaggio degli eventuali problemi e danni che si potrebbero verificare.

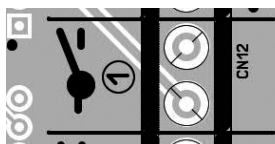
Gli ingressi sono abbinati a livello logico alle LINEE riportate sul sinottico nel modo seguente:

- LINEA 1** — ingresso optoisolato, da collegare a contatto pulito.  
 L'ingresso presenta una tensione di +24V.  
 In caso di allarme il contatto di allarme si chiude e viene alimentato il fotodiode
- LINEA 2** — ingresso bilanciato 2K2, alimentato a +24V
- LINEA 3** — ingresso bilanciato 2K2, alimentato a +24V
- LINEA 4** — due ingressi fisici, bilanciati 2K2, alimentati a +24V

TUTTE le linee possono essere configurate come istantanee in inserzione e/o in rilascio, oppure con ritardata inserzione e/o ritardato rilascio.

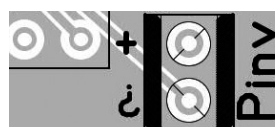
Il tempo del ritardo può essere impostato liberamente tra 5 secondi e 300 secondi (3 minuti).





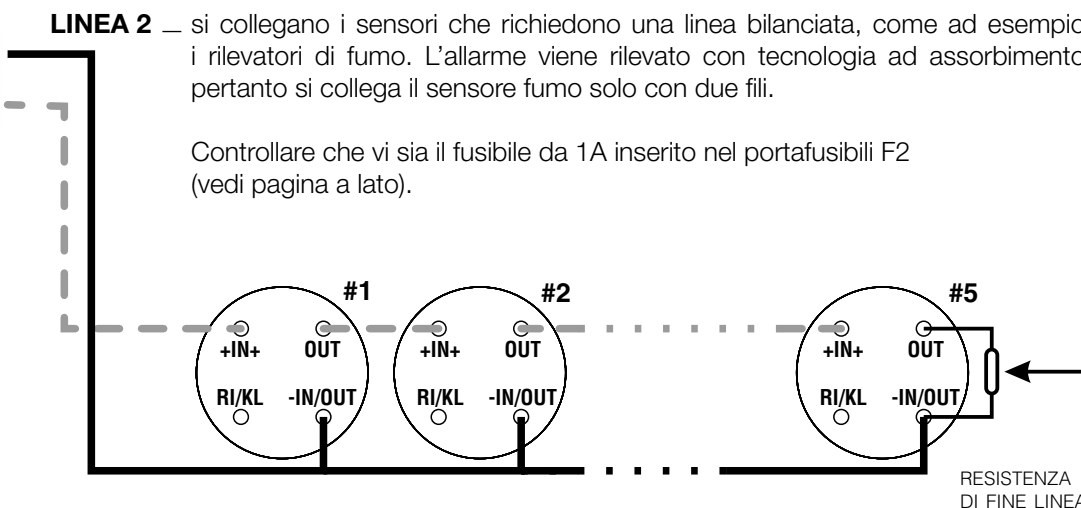
**LINEA 1** — si collega normalmente il contatto pulito proveniente da sistema di rilevamento incendio centralizzato.

La chiusura di questa linea genera un allarme prioritario, interrotto alla cessazione della segnalazione di allarme.



**LINEA 2** — si collegano i sensori che richiedono una linea bilanciata, come ad esempio i rilevatori di fumo. L'allarme viene rilevato con tecnologia ad assorbimento pertanto si collega il sensore fumo solo con due fili.

Controllare che vi sia il fusibile da 1A inserito nel portafusibili F2 (vedi pagina a lato).

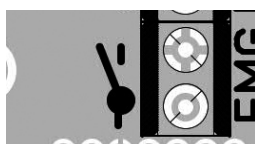


Tutti i sensori bilanciati (max 05 unità) sono connessi a cascata e sull'ultimo sensore della serie deve essere collegata inserite la resistenza di bilanciamento da 2,2K fornita in dotazione.

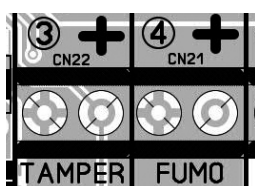
Qualora non vengano utilizzati i sensori è necessario lasciare la resistenza di bilanciamento da 2K2 inserita nel relativo morsetto.

Su questa linea è possibile togliere momentaneamente l'alimentazione selezionando dal MENÙ la voce LINEA 2 - RESET oppure RESETTANDO l'Unità di COMANDO con l'apposito INTERRUTTORE A CHIAVE.

Tutti i sensori connessi alla LINEA 2 ricevono il RESET.



**LINEA 3** — stesse caratteristiche della LINEA2 ma non resettabile interrompendo momentaneamente l'alimentazione. Normalmente si collega a tale ingresso il pulsante emergenza o il loro parallelo.



**LINEA 4** — stesse caratteristiche della LINEA2 ma non resettabile interrompendo momentaneamente l'alimentazione. Fisicamente si tratta di due linee e normalmente si collegano sensori di fumo resettabili con interruttore dedicato anziché da software, oppure contatti magnetici, oppure rilevatori di movimento o in generale qualsiasi altro sensore dotato di contatto pulito.

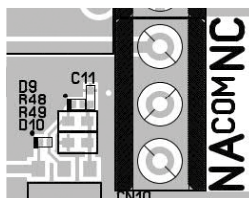
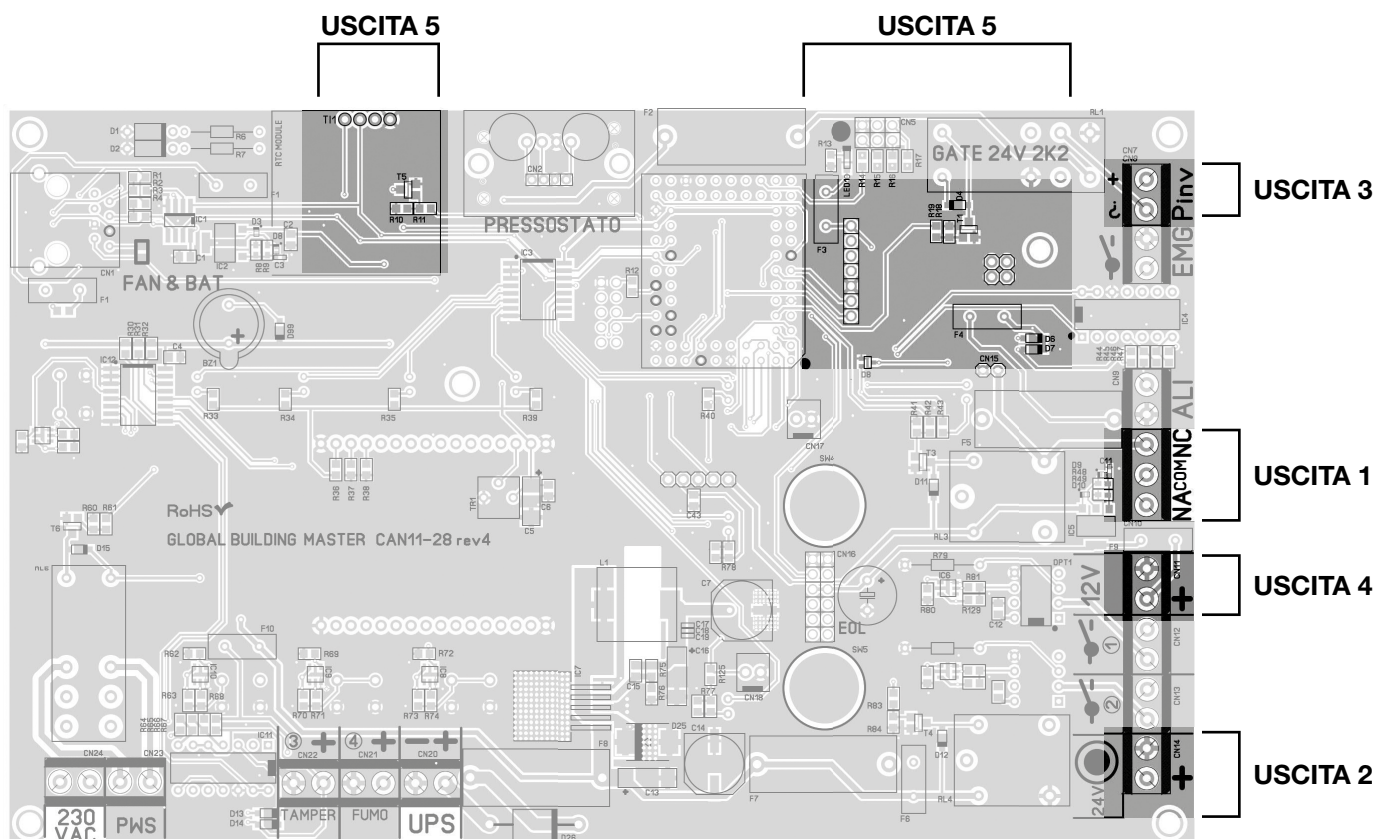
Su richiesta sono possibili particolari configurazioni del comportamento del sistema in condizione di allarme modificando SOLO il firmware della soluzione KAIROS e di norma senza alcuna necessità di modifiche hardware.



## USCITE

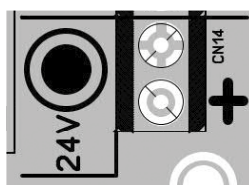
**ATTENZIONE:** Prima di alimentare la scheda verificare attentamente il corretto collegamento dei cavi di alimentazione e di comando. Un errato collegamento può compromettere irrimediabilmente il funzionamento della scheda.

Il non rispetto di quanto prescritto comporta l'assunzione di responsabilità da parte di chi esegue il montaggio degli eventuali problemi e danni che si potrebbero verificare.

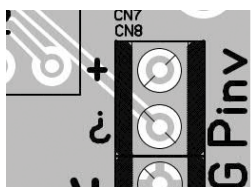


**USCITA 1** – L'Unità di Comando è in grado di gestire apparecchiature ausiliarie per sistemi antincendio e non solo.

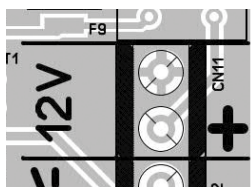
È dotata di un'uscita contatto pulito NA-C-NC che cambia in caso di allarme e può essere utilizzata per l'eventuale segnalazione remota dell'entrata in funzione e/o per l'attivazione di sirene e/o per l'attivazione di altri dispositivi di segnalazione.



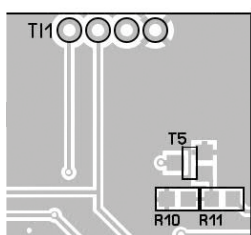
**USCITA 2** – È disponibile un'uscita con contatto in scambio per l'interfacciamento diretto di elettromagneti a 24V; la tensione è sempre presente e manca in caso di allarme. Alla stessa uscita è collegabile anche una sirena e/o pannello di segnalazione. L'uscita è protetta da fusibile da 1A.



**USCITA 3** \_ È disponibile un'ulteriore uscita (Pinv) per il collegamento di una sirena e/o pannello visualizzatore di allarme a 24V; anche questa uscita è protetta da fusibile 1A. Si noti che la porta Pinv è configurabile sia come porta di ingresso che di uscita.



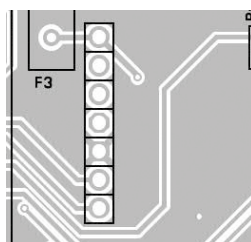
**USCITA 4** \_ È inoltre disponibile un'ulteriore uscita 12V per l'alimentazione in tampone di sistemi ausiliari. L'uscita è protetta da fusibile autoripristinabile da 500mA



**USCITA 5** \_ Opzionalmente sono configurabili porte di uscita specifiche per la particolare installazione, siano queste munite di relè NC-C-NA, oppure di semplice NA-C oppure NC-C con sicurezza positiva +24V. Tali uscite sono installate su scheda opzionale da installare sul connettore marcato RTC .

*dedicato*

oppure sul connettore



*munito di polyswitch*

Tutte le uscite sono protette da polyswitch (fusibile autoripristinabile) oppure da fusibile sostituibile formato standard 5x30. I fusibili determinano il massimo valore di corrente erogabile.

Qualora la corrente da erogare sia superiore al valore tollerato dal fusibile sarà necessario installare un relè di disaccoppiamento.

## CICALINO (BUZZER)

KAIROS è munito di un cicalino che emette segnali acustici correlati con lo stato del sistema:

- Un treno di beep di circa 1 secondo alla partenza del sistema dopo reset
- Un beep ogni 5 secondi indica che vi è un allarme attivo e che il filtro è attivo
- Un beep ogni 60 secondi indica che la MANUTENZIONE semestrale è scaduta
- Un beep ogni 15 secondi indica che vi è una anomalia ed il sistema necessita di attenzione e manutenzione.

Il cicalino (buzzer) può essere disattivato in modo permanente da MENÙ di configurazione.

**È responsabilità del gestore dell'impianto disattivare l'avvisatore acustico di presenza allarme, richiesta manutenzione e/o anomalia.**

## MENÙ DI CONFIGURAZIONE



L'unità di COMANDO ha una serie di parametri configurabili dall'utente ed accessibili da MENÙ.

Per accedere al MENÙ:

- posizionare l'interruttore a chiave AUT/MAN su MAN e
- premere e TENERE PREMUTO il tasto ENTER per almeno 8 secondi.

Il display visualizzerà in sequenza i parametri riportati nella tabella seguente. Con i tasti ▲ e ▼ è possibile selezionare il parametro interessato.

I parametri configurabili sono:

PARAMETRO	VALORE	DESCRIZIONE	
SENSORI DI FUMO	Reset	Consente il RESET dei sensori di fumo disconnettendo momentaneamente gli stessi dall'alimentazione	
FUNZIONAMENTO	Automatico	Parametro disponibile <b>SOLO</b> con sistemi che montano il PRESSOSTATO In AUTOMATICO. KAIROS mantiene la pressione definita da SET PRESSIONE seguente	
	Manuale	In MANUALE, viene escluso il PRESSOSTATO e l'Unità Ventola gira fissa secondo GIRI VENTOLA seguente	
SET PRESSIONE	Pascal	Parametro disponibile <b>SOLO</b> con sistemi che montano il PRESSOSTATO Imposta la pressione da mantenere in AUTOMATICO	
GIRI VENTOLA	Giri/min	Imposta i giri di rotazione dell'Unità Ventola Per sistemi muniti di PRESSOSTATO il parametro ha effetto <b>SOLO</b> in modalità MANUALE	
CICALINO	ON / OFF	Attiva o disattiva permanentemente il cicalino della scheda	
BATTERIE o 230V	Solo Batterie	Esclude l'alimentazione "230Vac" (85-264Vac), e vengono utilizzate solo le batterie senza necessità di staccare fisicamente l'alimentazione "230Vac"	
	230Vac & Batterie		
PORTE CHIUSE DOPO	1, 2, 3, ... 10 <b>default = 3</b>	Parametro disponibile <b>SOLO</b> con sistemi che montano i dispositivi a controllo laser Definisce dopo quanti secondi dalla chiusura della porta viene riattivata l'Unità Ventola	
ACC REMOTO (IoT)	YES / NO	YES se è presente l'accesso remoto per il monitoraggio e gestione da remoto (IoT)	
MANUTENZIONE	NON CAMBIARE	Azzerà o meno il contatore dei giorni	
	AZZERA	Al 180° giorno viene segnalata la necessità di manutenzione sul DISPLAY e mediante attivazione del CICALINO	
TEST FILTRO	SIMULA ALLARME NON ATTIVO	Disattiva l'interfacciamento con il sistema antincendio e attiva un allarme generico così da poter controllare la funzionalità del filtro	
Variazione GIRI	5, 6, 7, ... 15 default = 10	Parametro disponibile <b>SOLO</b> con sistemi che montano il PRESSOSTATO Imposta la variazione al secondo dei giri dell'Unità Ventola Usare 5 per filtri con condotta di alimentazione piccola (filtri con poca reattività) Usare 15 per filtri con condotta di alimentazione grande (filtri con molta reattività)	
Tempo Reazione	1, 2, 3 ...10 default = 5	Parametro disponibile <b>SOLO</b> con sistemi che montano il PRESSOSTATO Indica quante volte al secondo viene controllata l'Unità Ventola Usare 1 per filtri con condotta di alimentazione grande (filtri con molta reattività) Usare 10 per filtri con condotta di alimentazione piccola (filtri con poca reattività)	
LINEA 1	Ritardo inserzione	0...300 secondi	Ritardo attivazione del filtro dopo allarme da LINEA 1
	Ritardo rilascio		Ritardo disattivazione filtro dopo la cessazione allarme da LINEA 1
LINEA 2	Ritardo inserzione	0...300 secondi	Ritardo attivazione del filtro dopo allarme da LINEA 2
	Ritardo rilascio		Ritardo disattivazione filtro dopo la cessazione allarme da LINEA 2
LINEA 3	Ritardo inserzione	0...300 secondi	Ritardo attivazione del filtro dopo allarme da LINEA 3
	Ritardo rilascio		Ritardo disattivazione filtro dopo la cessazione allarme da LINEA 3
LINEA 4	Ritardo inserzione	0...300 secondi	Ritardo attivazione del filtro dopo allarme da LINEA 4
	Ritardo rilascio		Ritardo disattivazione filtro dopo la cessazione allarme da LINEA 4

Tutti i parametri sono memorizzati in una memoria non volatile. Anche in caso di spegnimento del sistema i parametri sono mantenuti.

Particolare attenzione venga posta ai parametri FUNZIONAMENTO e TEST FILTRO. Tali parametri devono essere riportati al loro valore originale per riportare il filtro in condizioni di funzionamento normale.

## RESET



Posizionando l'interruttore a chiave in posizione RESET e attendendo circa 4 secondi il sistema effettua un reset parziale.

La chiave ON/RESET deve essere riportata in posizione ON a reset avvenuto.

È disponibile il RESET TOTALE del sistema che riporta tutti i parametri ai valori di fabbrica. Il RESET TOTALE viene effettuato azionando l'interruttore a chiave AUT/MAN e tenendo premuto il tasto MENU per ALMENO 20 secondi.

La funzione risulta essere utile quando vi è la necessità di ripartire da una configurazione pulita o all'installazione successiva di un accessorio o ampliamento.

Il sistema è dotato di funzione "watch-dog" che monitora costantemente il funzionamento di KAIROS.

Qualora vi sia un'anomalia tale da compromettere il funzionamento generale il "watch-dog" resetta automaticamente il sistema stesso e lo fa ripartire.

Ad ogni riavvio viene emesso un segnale ottico e acustico e può essere allertato il servizio manutenzione.

Il sistema inoltre effettua un reset parziale anche ogni qualvolta venga spenta e riaccesa l'Unità di Alimentazione (vedi pag. 30).

## UNITÀ DI ALIMENTAZIONE - MINI KAIROS



È costituita da un monoblocco in metallo con portello d'ispezione in lamiera di acciaio, verniciata a polveri epossipoliestere di colore RAL 9010, che ne consente una elevata resistenza alla corrosione.

L'Unità di Alimentazione contiene e gestisce le batterie al piombo gel destinate all'alimentazione del sistema in caso di mancanza della tensione di rete. Contiene 2 batterie da 12V che garantiscono il funzionamento dell'impianto per almeno 120 minuti in assenza di corrente.

All'interno dell'unità è presente una scheda UPS che gestisce l'alimentazione della ventola e contemporaneamente la ricarica delle batterie tampone.

Questa scheda permette inoltre di **utilizzare il sistema KAIROS senza l'impiego delle batterie tampone** collegando direttamente il quadro comando con il quadro ventola in locali dove è presente una linea dedicata e collegata direttamente ad un generatore elettrico (sale operatorie e rianimazione ospedali).

È una unità evoluta in grado di gestire anche batterie agli ioni di litio (opzionali) oppure al fosfato di litio (opzionali) qualora subentrino richieste di pesi ed ingombri minori.

Può essere collegata direttamente a pannelli solari non muniti di inverter. Se equipaggiata con sensore NTC (opzionale) può compensare la carica in base alla temperatura delle batterie.

**L'Unità di Alimentazione interfaccia l'Unità Ventola.**





## UNITÀ DI ALIMENTAZIONE - KAIROS 1



È costituita da un monoblocco in metallo con portello d'ispezione in lamiera di acciaio, verniciata a polveri epossipoliestere di colore RAL 9010, che ne consente una elevata resistenza alla corrosione.

L'Unità di Alimentazione contiene e gestisce le batterie al piombo gel destinate all'alimentazione del sistema in caso di mancanza della tensione di rete. Contiene 4 batterie da 12V che garantiscono il funzionamento dell'impianto per almeno 120 minuti in assenza di corrente.

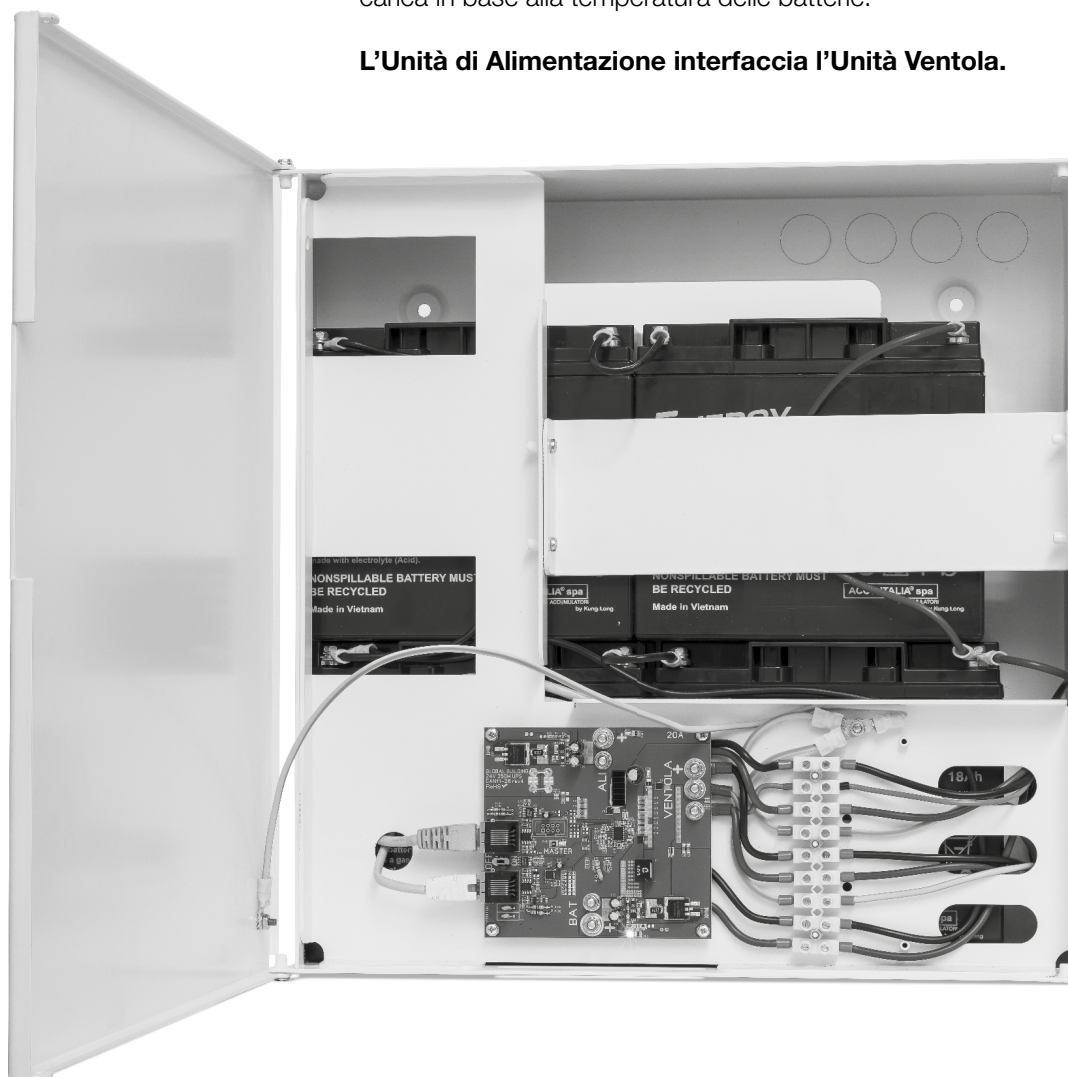
All'interno dell'unità è presente una scheda UPS che gestisce l'alimentazione della ventola e contemporaneamente la ricarica delle batterie tampone.

Questa scheda permette inoltre di **utilizzare il sistema KAIROS senza l'impiego delle batterie tampone** collegando direttamente il quadro comando con il quadro ventola in locali dove è presente una linea dedicata e collegata direttamente ad un generatore elettrico (sale operatorie e rianimazione ospedali).

È una unità evoluta in grado di gestire anche batterie agli ioni di litio (opzionali) oppure al fosfato di litio (opzionali) qualora subentrino richieste di pesi ed ingombri minori.

Può essere collegata direttamente a pannelli solari non muniti di inverter. Se equipaggiata con sensore NTC (opzionale) può compensare la carica in base alla temperatura delle batterie.

### L'Unità di Alimentazione interfaccia l'Unità Ventola.



## UNITÀ DI ALIMENTAZIONE - KAIROS 2L / KAIROS 2



È costituita da un monoblocco in metallo con portello d'ispezione in lamiera di acciaio, verniciata a polveri epossipoliestere di colore RAL 9010, che ne consente una elevata resistenza alla corrosione. L'Unità di Alimentazione contiene e gestisce le batterie al piombo gel destinate all'alimentazione del sistema in caso di mancanza della tensione di rete. Contiene 4 batterie da 12V che garantiscono il funzionamento dell'impianto per almeno 120 minuti in assenza di corrente.

All'interno dell'unità è presente una scheda UPS che gestisce l'alimentazione della ventola e contemporaneamente la ricarica delle batterie tampone.

Questa scheda permette inoltre di **utilizzare il sistema KAIROS senza l'impiego delle batterie tampone** collegando direttamente il quadro comando con il quadro ventola in locali dove è presente una linea dedicata e collegata direttamente ad un generatore elettrico (sale operatorie e rianimazione ospedali).

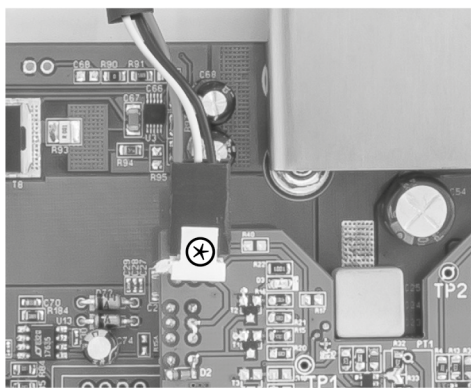
È una unità evoluta in grado di gestire anche batterie agli ioni di litio (opzionali) oppure al fosfato di litio (opzionali) qualora subentrino richieste di pesi ed ingombri minori.

Può essere collegata direttamente a pannelli solari non muniti di inverter. Se equipaggiata con sensore NTC (opzionale) può compensare la carica in base alla temperatura delle batterie.

**L'Unità di Alimentazione interfaccia l'Unità Ventola.**

Per inserire le batterie **scollegare il connettore del cavo della ventola dalla scheda elettronica.**

Svitare le 4 viti che fissano il supporto della ventola ed inserire le batterie negli alloggiamenti. Collegare le batterie tra di loro ed alla morsettiera come indicato nello schema di pagina 19 e nelle etichette di avvertenza. Riavvitare la flangia di supporto della ventola e ripristinare il collegamento della ventola facendo attenzione di inserire correttamente il connettore alla scheda elettronica, rispettando la polarità indicata dalle etichette (giallo - giallo). **L'inversione nell'inserimento del connettore provoca il cortocircuito della scheda.**



### Rispettare la polarità.

Inserire il connettore in maniera che vi sia corrispondenza tra le due etichette gialle.

L'etichetta gialla  posta sul connettore del cavo della ventola deve essere visibile.



**ATTENZIONE: Prima di alimentare la scheda verificare attentamente il corretto collegamento dei cavi di alimentazione e di collegamento dati. Un errato collegamento può compromettere irrimediabilmente il funzionamento della scheda.**

**Il non rispetto di quanto prescritto comporta l'assunzione di responsabilità da parte di chi esegue il montaggio degli eventuali problemi e danni che si potrebbero verificare.**

L'Unità di Alimentazione è un sistema con backup integrato che fornisce alimentazione all'intera soluzione KAIROS, provvede alla carica delle batterie e all'alimentazione dell'Unità Ventola.

È alimentata a 28.8V dall'alimentatore switching installato nell'Unità di Comando, fisicamente fuori del locale filtro-fumo. L'alimentatore switching, integrato nell'Unità di Comando, accetta tensioni da 100Vac a 230Vac con frequenza 50/60Hz.

KAIROS può funzionare:

- SOLO con l'alimentatore switching e SENZA batterie (per esempio in caso di manutenzione o con impianti alimentati da RETE 230V sotto gruppo di continuità – centri di calcolo, ospedali ...),
- SOLO con batterie.
- 230Vac e batterie.

Qualora manchi l'alimentazione di rete 100÷230Vac l'Unità di Alimentazione fornisce energia all'Unità Ventola e all'Unità di Comando utilizzando l'energia stoccata nelle batterie in modo completamente automatico, e con un sistema a prevalenza.

L'Unità di Alimentazione lavora anch'essa in modalità switching e ad alta frequenza – 500 KHz – in modo tale da raggiungere un'efficienza oltre l'80% evitando inoltre l'impiego di dissipatori di calore e consentendo la miniaturizzazione dell'elettronica relativa.

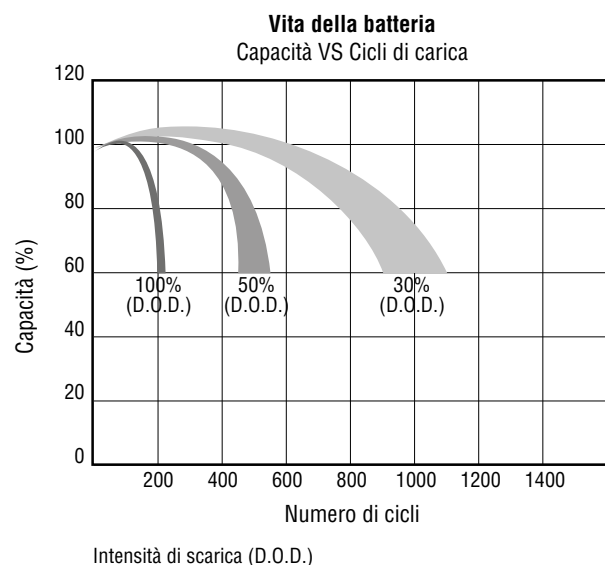
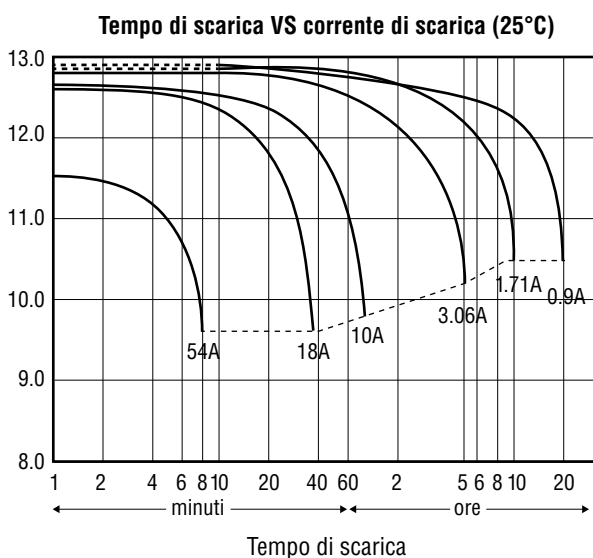
L'Unità di Alimentazione è gestita da un microprocessore dedicato, ricarica le batterie al piombo gel con processo ad altissima efficienza tramite un algoritmo in 4 fasi e secondo la seguente sequenza:

- precarica,
- carica a corrente costante,
- carica a tensione costante,
- carica di mantenimento.

Questo processo consente di migliorare la durata delle batterie e le loro prestazioni.

Nell'equipaggiamento di base sono previste 2 o 4 batterie al piombo gel da 12V 18Ah (MINI KAIROS / KAIROS 1 / KAIROS 2) e da 12V 22Ah (KAIROS 2L).

Si riportano le principali caratteristiche delle batterie in funzione dei cicli di ricarica e della corrente di scarica:





Il microprocessore consente inoltre la carica delle batterie direttamente da pannelli solari essendo presente la funzione MPPT.

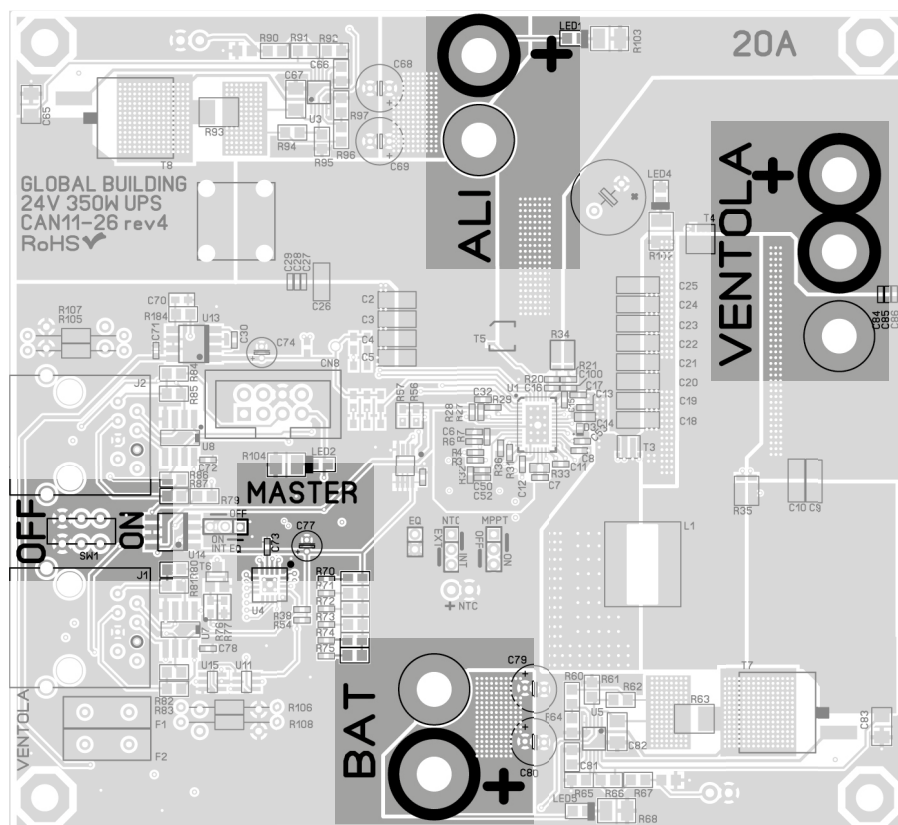
È inoltre disponibile un ingresso per sensore NTC per una carica delle batterie dipendente dalla loro temperatura (opzionale).

Opzionalmente possono essere caricate batterie al litio sia Li-Ion che LiFePO4.

L'Unità di Alimentazione è completata da un evoluto sistema di misura (telemetria) integrato che in tempo reale misura la tensione di ingresso all'Unità di Alimentazione, la tensione ai morsetti della batteria, la tensione di alimentazione dell'Unità Ventola, quale della 4 fasi di carica è in corso, la corrente della batteria, sia in carica che in scarica, la misura interna della resistenza della batteria, la quantità di carica stoccata.

Sono rilevati in tempo reale di tutti i parametri significativi della batteria, e non solo la tensione ai suoi morsetti, consentendo la determinazione certa dello "stato di salute" della batteria stessa.

Sono presenti 4 LED per il monitoraggio dello stato dell'Unità di Alimentazione.



#### LED ALI

indica che è presente l'alimentazione principale proveniente dall'alimentatore switching installato nell'Unità di Comando

#### LED VENTOLA

indica che l'Unità Ventola è alimentata e comandabile

#### LED MASTER

indica che è presente il collegamento dati con l'Unità di Comando

#### LED BAT

indica che è collegato il pacco batterie

È inoltre presente un interruttore **ON/OFF** che spegne l'Unità di Alimentazione completamente, così che sia l'Unità di Comando che l'Unità Ventola risultano disattivate.

**CIÒ CONSENTE OPERAZIONI DI MANUTENZIONE IN PIENA SICUREZZA EVITANDO IL RISCHIO DI PARTENZA INASPETTATA DELL'UNITÀ VENTOLA CON IL RISCHIO DI DANNI ALLE MANI.**

#### ATTENZIONE:

Le batterie devono essere mantenute sotto carica, ossia KAIROS deve essere collegato e alimentato dalla rete 100-230Vac. Qualora KAIROS non venga alimentato dalla rete, l'alimentazione verrà comunque fornita dalle batterie. Lunghi periodi di NON carica delle batterie, che sono del tipo al piombo gel, possono compromettere la vita delle stesse. Se la tensione delle batterie scende sotto gli 8V sarà impossibile caricarle e dovranno essere sostituite.

## UNITÀ VENTOLA

È costituita da un monoblocco in lamiera di acciaio verniciato a polveri epossipoliestere di colore RAL 9010.

Prodotto con attrezzature a controllo numerico al fine di garantire la massima precisione, al cui interno è inserita una ventola di tipo brushless con sistema frontale di espulsione dell'aria di ultima generazione, munita di convogliatore integrato e ottimizzato in galleria del vento per avere le massime prestazioni.

Nella parte frontale è presente una griglia munita di alette orientabili con design innovativo facilmente integrabile in ogni ambiente. La griglia è completamente asportabile per un facile accesso sia per le operazioni di connessione con l'Unità di Alimentazione che per la manutenzione. A tal scopo utilizzare esclusivamente le 8 viti poste sui lati (vedi foto a lato).

L'Unità Ventola può essere fissata in posizione verticale, orizzontale o incassata o in una controsoffittatura, comunque al riparo dagli agenti atmosferici. Il fissaggio avviene attraverso 4 fori presenti all'interno del monoblocco.

Sono presenti anche degli "accessi" facilmente removibili, posti lateralmente al fine di consentire l'ingresso dei cavi di connessione nelle più disparate situazioni.

Un sensore tachimetrico consente inoltre di rilevare costantemente la velocità di rotazione della girante e si interfaccia al microprocessore di gestione dedicato che monitora costantemente lo "stato di salute" della girante.

L'Unità è provvista di un sistema di sicurezza a pressione che interviene nel momento in cui la griglia viene asportata per motivi di pulizia o manutenzione. L'attivazione di tale sensore blocca il movimento delle pale della ventola.



## CARATTERISTICHE

L'Unità Ventola presenta diverse configurazioni e caratteristiche a seconda del sistema scelto:

	<b>MINI KAIROS</b>	<b>KAIROS 1</b>	<b>KAIROS 2L</b>	<b>KAIROS 2</b>
Portata massima effettiva	2520 m <sup>3</sup> /h	3425 m <sup>3</sup> /h	4375 m <sup>3</sup> /h	4375 m <sup>3</sup> /h
Prevalenza massima	> 250 Pa	> 360 Pa	> 420 Pa	> 650 Pa
Tensione nominale	26 Vdc	26 Vdc	26 Vdc	26 Vdc
Potenza massima assorbita	110 W	260 W	450 W	595 W
Gradi di protezione	frontale IP 20 – retro IP 00			

- ventola di tipo brushless
- tensione nominale 26 Vdc, massima 32 Vdc, minima 16 Vdc
- 48.000 (2000 giorni, > 5 anni) ore di funzionamento in continuo
- gruppo protetto per un funzionamento fino a 110°C
- elettronica con un grado di protezione IP 66

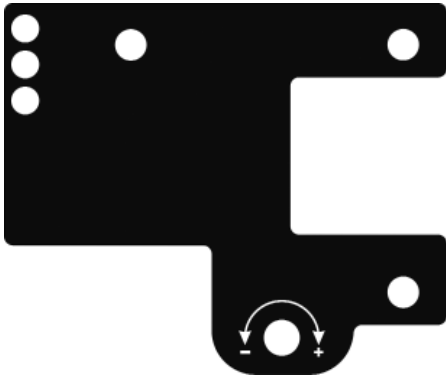
Un microprocessore dedicato gestisce la ventola nelle fasi di accelerazione e decelerazione per ottenere prestazioni massime senza stressare il motore elettrico e aumentare inutilmente i consumi di energia elettrica delle batterie.

Come per l'Unità di Alimentazione anche l'Unità Ventola è dotata di telemetria. Vengono misurati istantaneamente i giri al minuto, la condizione di stallo e di blocco utili a stabilire le condizioni della girante.

Può essere programmata periodicamente una fase di autotest nel quale viene rilevato lo stato del gruppo girante. Questo test non implica necessariamente la pressurizzazione del filtro e non necessita dell'intervento dell'operatore.

Eventuali anomalie sono sempre segnalate sul display dell'Unità di Comando.

## FUNZIONE ANTI MANOMISSIONE INTERCONNESSIONE - TAMPER



Nella soluzione KAIROS le varie unità sono interconnesse sempre e SOLO con due cavi:

- un cavo di alimentazione
- un cavo dati con funzioni di bus.

Le unità del sistema scambiano informazioni di stato e comandi attraverso il collegamento dati.

L'Unità Ventola è comunque dotata di funzione TAMPER la quale interviene qualora il collegamento dati sia assente o compromesso. Questa funzione assicura il funzionamento base (sempre acceso) dell'Unità Ventola nel caso di mancanza di controllo da parte dell'Unità di Comando.

Al momento dell'installazione mediante un "trimmer" posizionato sull'Unità Ventola viene regolata la velocità della funzione TAMPER: **SOLO** qualora il collegamento dati con l'Unità di Alimentazione sia compromesso la VENTOLA gira sempre alla velocità preimpostata con il trimmer indipendentemente dalla presenza di uno stato di allarme.

Sul sinottico e sul display dell'Unità di Comando viene riportato il collegamento assente con il ventilatore e viene attivato il cicalino di segnalazione.

## FUNZIONAMENTO IN AUTOMATICO O GIRI FISSI

L'Unità di Comando standard monta un SENSORE DI PRESSIONE per una gestione automatica dell'Unità Ventola così da mantenere una pressione costante, massimizzare la durata delle batterie, e gestire i cali di pressione dovuti all'apertura delle porte.

Se non è presente il SENSORE DI PRESSIONE il sistema, in caso di allarme, lavora a giri fissi preimpostati e determinati con l'ausilio di uno strumento per la misura della pressione.

Il numero di giri dell'Unità Ventola **DEVE** essere impostato in fase di installazione del sistema accedendo al **MENÙ**. Il numero di giri opportuno è individuato con l'ausilio di un pressostato portatile.

Se il SENSORE DI PRESSIONE è montato, è comunque possibile la sua esclusione accedendo al **MENÙ** e utilizzare il ventilatore a giri fissi. Tale funzione è utile, per esempio, per verifiche di perdite di pressione del locale filtro, tempi di reazione del filtro, efficienza del filtro, smorzamento della pressione del filtro.

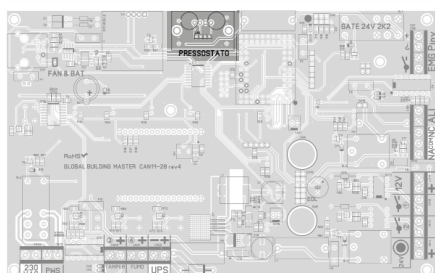
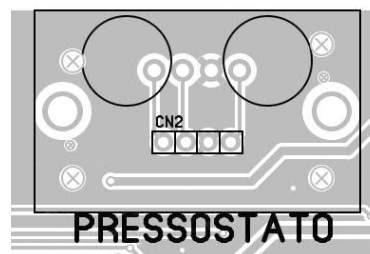
## ACCESSORI



KAIROS è equipaggiato con un sensore evoluto di pressione integrato nell'unità di comando, in grado di misurare la pressione differenziale, la sovrappressione ed il vuoto.

Il sensore è montato direttamente sulla scheda madre, su apposita scheda di espansione opzionale.

È di tipo plug&play e non richiede nessuna competenza specifica per l'installazione in quanto è riconosciuto e configurato automaticamente dal sistema.



Il sensore non necessita di regolazioni in quanto l'operazione è completamente gestita dal microprocessore principale.

È sufficiente il reset parziale di KAIROS (vedi sezione RESET) per rendere il pressostato parte integrante del sistema.

Installando il pressostato KAIROS è in grado di imporre la sovrappressione che deve essere mantenuta. Pertanto l'installatore imporrà a display solo la pressione differenziale da mantenere senza alcuna necessità di imporre i giri del ventilatore. Tutto il resto è automatico. Questo consente di ottimizzare l'uso delle batterie in quanto il numero di giri dell'unità VENTOLA, e pertanto l'energia consumata, sarà sempre la minore possibile.

In caso di anomalia del pressostato viene generato un allarme ottico e sonoro comprendente tutte le informazioni di stato. L'allarme può essere remotizzato dalla centrale qualora la funzione sia prevista.

Il rilevamento della pressione e della temperatura è basato su una tecnologia brevettata, che combina l'elemento sensore, l'elaborazione del segnale e la calibrazione.

La pressione differenziale è misurata da un sensore termico utilizzando la tecnologia "flow-through" ed è compensato termicamente. Il sensore è così continuamente calibrato.

Il sensore di pressione differenziale digitale utilizzato non è caratterizzato da deriva e/o offset della misura e la rilevazione risulta sempre affidabile e stabile nel tempo.

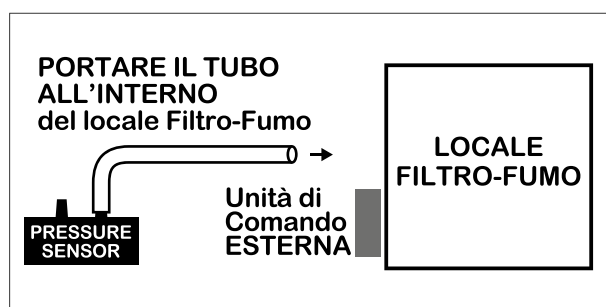
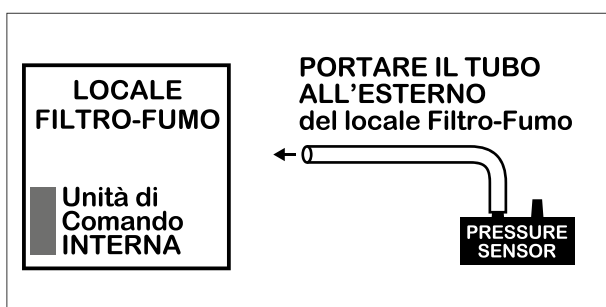
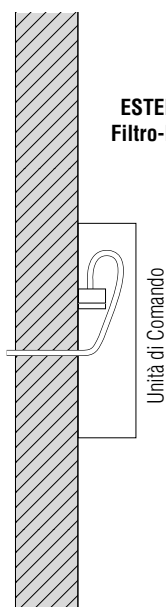
Il sensore copre un campo di pressione fino a  $\pm 120$  Pascal ( $\pm 0.5$  Pascal) ed offre la precisione migliore dello 0.5% anche nella parte inferiore del campo di misura.

L'impiego di strumenti di verifica risulta superfluo in quanto il sensore utilizzato negli stessi risulta essere lo stesso usato da KAIROS.

In funzione della collocazione dell'Unità di Comando (interna o esterna al locale Filtro-Fumo), il condotto di rilevazione andrà inserito come sotto indicato.

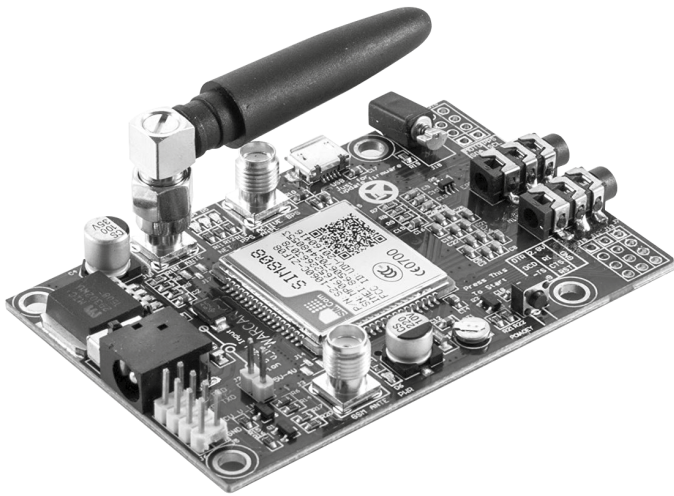
**INTERNO**  
Filtro-Fumo

**ESTERNO**  
Filtro-Fumo



## COLLEGAMENTO REMOTO IoT

### REMOTIZZAZIONE DEL SISTEMA PER MANUTENZIONE e IoT



Tutti i parametri del sistema sono remotizzati mediante modulo opzionale di ACCESSO REMOTO GPRS 2G/3G/4G indipendente dall'operatore telefonico per:

- attività di monitoraggio, settaggio e telediagnosi su base chiamata.
- monitoraggio continuo con soluzione IoT

Il sistema è compatibile con la direttiva INDUSTRIA 4.0 consentendo la remotizzazione completa del sinottico e del display nonché di ricevere tutti i comandi possibili in loco mediante i 2 interruttori a chiave e i 3 tasti tattili di accesso al MENU.

L'accesso è protetto da password a più livelli per abilitare le funzionalità da rendere disponibili.

KAIROS comunica in maniera standard con il mondo esterno rilasciando ed accettando dei "JSON" di 256 caratteri in chiaro. Può pertanto essere monitorato da remoto da sistema Internet of Things (IoT) del cliente qualora la connessione dati sia permanente. E' possibile fornire soluzioni personalizzate.

Il sistema di remotizzazione è upgradabile a 5G per l'implementazione di NB-IoT (Narrow Band - Internet of Things).

Il sistema effettua l'autotest continuo di tutte le funzionalità, inclusa l'Unità di Alimentazione e l'Unità Ventola. Eventuali anomalie sono segnalate con l'attivazione del LED ANOMALIA sul sinottico principale. Il sistema segnala ogni 180 giorni la necessità di manutenzione, con segnali visivi e acustici configurabili al momento dell'installazione. Tutte queste informazioni sono condensate in chiaro in un blocco dati "JSON" ed inviate e/o ricevute via rete cellulare.



## PROTEZIONI INDIVIDUALI

Durante tutte le fasi per l'installazione e la regolazione devono essere indossati guanti di sicurezza e occhiali per la protezione degli occhi.

## RISCHI RESIDUI

Si riporta un elenco di rischi residui che permangono su KAIROS

- **Rischio di ESPOSIZIONE A SCARICHE ELETTROSTATICHE** causate da tensioni residue presenti nei componenti elettronici.

Dopo aver sezionato l'alimentazione elettrica

**ATTENDERE ALMENO 20 SECONDI** prima di intervenire sui circuiti.

- **Rischio di ELETTRUCUZIONI**

in caso di interventi sull'Unità di Comando prima di avere sezionato l'alimentazione elettrica e l'alimentazione da batterie tampone.

**È VIETATO INTERVENIRE SULL'IMPIANTO IN TENSIONE** (tensione 230 V 50 Hz) o su impianto collegato a batterie tampone.

- **Rischio di CESOIAMENTO**

delle mani sull'Unità Ventola, in caso di introduzione volontaria all'interno della griglia di protezione.

**È VIETATO INTRODURRE LE DITA ALL'INTERNO DELLA GRIGLIA CON VENTOLA IN ROTAZIONE**

e in caso di introduzione volontaria dal lato presa aria, dove si può accedere togliendo la condotta portata aria o direttamente dal foro presente sul muro di supporto.



### ANOMALIE

Le anomalie rilevate dalla soluzione KAIROS sono le seguenti:

#### **BATTERIA SCARICA**

La tensione di batteria non è sufficiente per alimentare il VENTILATORE in caso di allarme. Si attiva il buzzer, lampeggia la spia ANOMALIA.

NON è necessario nessuno strumento per la verifica dello stato del gruppo batterie in quanto è integrato una telemetria completa ed in tempo reale sul display sono visualizzate:

- la tensione di ingresso all'UPS
- la tensione ai capi del gruppo batterie
- la tensione al VENTILATORE
- la corrente durante le 4 fasi di carica
- la corrente fornita dalla batteria nel caso di mancanza della tensione di rete 100-230Vac.

Se il sistema è alimentato da batterie il LED ALIMENTAZIONE lampeggia.

Se la tensione di batteria scende sotto i 22V viene segnalata sul DISPLAY la condizione di batteria quasi scarica.

Se la tensione di batteria scende sotto i 20V viene segnalata la condizione di batteria scarica con l'accessione lampeggiante del LED SISTEMA. In questa modalità, in caso di allarme, il VENTILATORE non viene alimentato e la potenza residua disponibile viene utilizzata per segnalare la necessità di manutenzione, attivare il buzzer, ed attivare la segnalazione remota e/o IoT se installate.

**ATTENZIONE:** Le batterie devono essere mantenute sotto carica, ossia KAIROS deve essere collegato e alimentato dalla rete 100-230Vac. Qualora KAIROS non venga alimentato dalla rete, l'alimentazione verrà comunque fornita dalle batterie. Lunghi periodi di NON carica delle batterie, che sono del tipo al piombo gel, possono compromettere la vita delle stesse. Se la tensione delle batterie scende sotto gli 8V sarà impossibile caricarle e dovranno essere sostituite.

**UNITÀ VENTOLA** guasta o inefficiente.

Si attiva il buzzer, lampeggia la spia ANOMALIA.

La telemetria integrata consente di rilevare i giri del gruppo ventilatore.

Sono inoltre rilevate le condizioni di stallo, blocco, e fuori giri della girante con generazione di anomalia qualora il VENTILATORE non funzioni correttamente.

Sul display sono riportate le varie condizioni.

Se la girante gira a giri fissi indipendentemente dalla presenza di un allarme verificare che il cavo dati di comando sia connesso o non danneggiato.

**DISPOSITIVI A CONTROLLO LASER (se presenti)** guasti o inefficienti.

Si attiva il buzzer, lampeggia la spia ANOMALIA.

Il sistema ripristina i sensori di prossimità in caso di anomalia per 10 volte consecutive.

Quando l'anomalia permanga questa stessa viene segnalata e i sensori di prossimità vengono esclusi con conseguente esclusione dello spegnimento del VENTILATORE alla chiusura di una porta.

È possibile per il manutentore tentare il RESET dell'intero sistema agendo sull'interruttore a chiave come descritto in precedenza.

In tutti i casi se l'anomalia permane deve essere contatto il servizio assistenza.

In tutti i casi è possibile escludere il buzzer accedendo al MENU.

## GUASTI

Un errato collegamento della scheda può dare origine a dei guasti che a volte necessitano della riparazione nei nostri laboratori.

### **INVERSIONE DELLA POLARITÀ DELLA BATTERIA**

KAIROS è dotato di protezione contro l'inversione di polarità del gruppo batterie.

Il corretto collegamento è indicato dall'accensione del relativo LED di monitoraggio come descritto nel paragrafo dedicato all'Unità di Alimentazione.

#### **Qualsiasi verifica deve essere effettuata con Unità di Alimentazione spenta (OFF).**

Se il LED non è acceso controllare che ai capi dei due capocorda a occhio sia presente una tensione di 20÷28.8Vdc con la corretta polarità (rosso polo positivo e nero polo negativo) e solo successivamente collegare le due batterie collegate tra loro in serie rispettando rigorosamente la polarità. Se non viene misurata alcuna tensione occorre contattare il nostro ufficio tecnico.

### **INVERSIONE DELLA POLARITÀ DELL'ALIMENTAZIONE**

KAIROS è dotato di protezione contro l'inversione di polarità dell'alimentazione.

Il corretto collegamento è indicato dall'accensione del relativo LED di monitoraggio come descritto nel paragrafo dedicato all'Unità di Alimentazione.

#### **Qualsiasi verifica deve essere effettuata con Unità di Alimentazione spenta (OFF).**

Verificare che sia acceso il led POWER dell'Unità di Comando ed il LED verde sull'alimentatore switching montato all'interno dell'Unità di Comando.

Se il problema permane contattare il nostro ufficio tecnico.

### **INTEGRITÀ CAVO DATI**

Il cavo dati di interconnessione delle varie unità deve essere integro.

Per la verifica dello stesso si consiglia l'uso di un tester per cavi LAN.

Il cavo è senza alcun incrocio.

Eventuali incroci possono bruciare irrimediabilmente le logiche di controllo.

## TEST E ANALISI DEL SISTEMA

Come precedentemente descritto KAIROS monitora se stesso continuamente per verificare la propria efficienza e rileva e segnala eventuali anomalie.

Se vengono rilevate delle anomalie e/o dei guasti viene acceso il LED rosso ANOMALIA sul sinottico dell'Unità di Comando e viene attivato il buzzer. Contemporaneamente sul display compaiono indicazioni utili all'individuazione dell'anomalia e viene segnalata la necessità di manutenzione (vedi pag. 8 e 9).

Se il sistema di remotizzazione del controllo sistema è presente, viene effettuata una chiamata ai numeri telefonici preimpostati per segnalare il guasto o l'anomalia.

Al momento della manutenzione è possibile procedere alla verifica degli interfacciamenti:

- attivando la relativa linea di ingresso,
- verificando che il sistema si attivi come previsto,
- evitando di segnalare l'evento all'eventuale sistema di gestione incendio per evitare falsi allarmi.

La procedura consiste nell'accedere preventivamente al MENU` di configurazione.

Si seleziona la voce TEST. In questo modo l'allarme delle linee interessate al collaudo viene segnalato mediante l'attivazione dell'Unità Ventola ed il lampeggio del led sul sinottico frontale SENZA inviare allarmi o altre segnalazioni remote.

Durante le operazioni di TEST il buzzer della Unità di Comando emette un breve suono ogni 60 secondi per ricordare che il sistema è in TEST.

Al termine del TEST il sistema DEVE essere riportato in funzionalità NORMALE riattivando l'interfacciamento al sistema di rilevazione incendio.

Per testare le singole linee

LINEA 1: cortocircuitare il contatto e verificare che si attivi l'Unità Ventola. Il led della LINEA 1 si accende ROSSO fisso.

LINEA 2: la linea è bilanciata, e viene verificata la condizione sia di linea aperta che di linea cortocircuitata.

Procedere alla verifica dal sensore, cortocircuitando e/o aprendo la relativa linea.

Entrambe le condizioni devono generare l'allarme. Il led della LINEA 2 si accende ROSSO fisso.

LINEA 3: verifica come per la LINEA 2. Il led della LINEA 3 si accende ROSSO fisso.

LINEA 4: verifica come per la LINEA 2. Il led della LINEA 4 si accende ROSSO fisso.

Ricordare che tutte le LINEE di ingresso sono dotate di ritardo di inserzione configurabile e ritardo di disattivazione sempre configurabile.

Non deve pertanto essere interpretata come anomalia l'inserzione del filtro ritardata, per esempio, di 10 secondi, oppure lo spegnimento dell'Unità Ventola, per esempio, dopo 20 secondi la cessazione dell'allarme. Verificare da MENU` i valori dei ritardi impostati.

## MANUTENZIONE

Per il corretto funzionamento dell'apparecchiatura è necessaria una corretta manutenzione preventiva finalizzata alla riduzione delle probabilità di guasto e al degrado dei componenti che costituiscono la soluzione.

Si consiglia di effettuare tali controlli ad intervalli regolari trimestrali, con una cadenza massima **di 6 mesi**, seguendo le procedure elencate nel presente manuale.

KAIROS avvisa visivamente e acusticamente il superamento del termine della manutenzione programmata (180 giorni).

Deve essere effettuato un controllo del sistema come se fosse installato per la prima volta in seguito ad un allarme che ha comportato l'attivazione del filtro per più di 15 minuti, oppure in seguito ad allarmi e attivazioni del filtro ripetute e frequenti.

### CONTROLLO VISIVO

Si ritiene necessario un controllo visivo dell'impianto con cadenza mensile atto a verificare che l'impianto sia nelle normali condizioni operative, ossia non siano presenti allarmi segnalati da led o cicalini e l'impianto non sia manomesso (danni o forzature).

## PROCEDURA PER MESSA IN SICUREZZA DEL SISTEMA

### Prima di effettuare qualsiasi intervento manutentivo:

- Sezionare la tensione elettrica 230V.
- Posizionare l'interruttore presente nell'Unità di Alimentazione su OFF, in modo da disattivare sia l'Unità di Comando che l'Unità Ventola.
- KAIROS si attiva in caso di emergenza e quindi assicurarsi che sia scollegato dall'impianto rilevazione incendi o altro sistema di allarme.
- Assicurarsi che tutti i sensori direttamente collegati a KAIROS siano esclusi e non attivi (es. dispositivi chiudi porta, etc).
- Prima di intervenire sull'Unità Ventola, assicurarsi che la girante sia SPENTA.

## MANUTENZIONE PROGRAMMATA

L'operazione di manutenzione programmata deve essere effettuata con **frequenza massima semestrale** dalla messa in servizio del sistema. Il sistema avverte circa lo stato di salute delle batterie e non necessita di dispendiose sostituzioni programmate (come in altri sistemi).

Seguire la seguente procedura:

- 1 Posizionare la chiave AUT/MAN su MAN
- 2 Da MENU` attivare la voce TEST per evitare di inviare falsi allarmi all'eventuale sistema antincendio interfacciato.
- 3 Da MENU` impostare il funzionamento del ventilatore in FISSO, cambiare la velocità del ventilatore accedendo al MENU` di configurazione e verificare che l'Unità Ventola reagisca a comando.
- 4 Verificare il funzionamento delle linee 1, 2, 3 e 4 simulando un allarme cortocircuitando fisicamente la linea.
- 5 Con una qualsiasi linea in allarme verificare che l'Unità Ventola funzioni come atteso.
- 6 Per verificare il funzionamento del PRESSOSTATO attivare una qualsiasi linea di allarme e verificare che l'Unità Ventola stabilisca entro 10 secondi la pressione impostata.
- 7 Aprire eventuali porte e verificare che l'Unità Ventola vada al massimo e verificare che ritorni in funzionamento normale alla chiusura delle stesse.
- 8 Per le porte munite di sensori a controllo laser verificare che il VENTILATORE vada al massimo con porta aperta o in apertura, che si disattivi DURANTE la chiusura delle stesse e che si riattivi a porte CHIUSE.
- 9 Verificare quanto indicato dalle telemetrie. Con sistema alimentato a 230Vac, la tensione ai capi delle batterie e del ventilatore deve essere compresa tra 28.0 e 28.8Vdc. Verificare che la batteria non sia in scarica (deve esserci una C anteposta alla corrente misurata oppure 0.0). Non sono necessari strumenti; questi sono sostituiti dalla telemetria della soluzione KAIROS.
- 10 Lasciare il filtro in funzione per almeno 10 minuti in modo tale che le batterie si scarichino almeno parzialmente.
- 11 Riattivare i 230Vac. Verificare con la telemetria la corrente di carica delle batterie sia di 3.5A  $\pm 2\%$  per gruppi di 4 batterie e 1.75A  $\pm 2\%$  per gruppi di 2 batterie. Attendere la completa carica delle batterie. La corrente misurata dovrà essere 0.0A.
- 12 Riportare il sistema in funzionamento senza 230Vac e verificare che la pressione desiderata sia mantenuta per almeno 2 ore.  
Con sistema alimentato da batterie la tensione ai capi delle stesse partirà da 28.8Vdc  $\pm 5\%$  e scenderà progressivamente fino a 20V nell'arco di 2 ore. Non sono necessari strumenti; questi sono sostituiti dalla telemetria della soluzione KAIROS.
- 13 Al termine riattivare i 230Vac. Verificare con la telemetria la corrente di carica delle batterie. Deve essere di 3.5A  $\pm 2\%$  per gruppi di 4 batterie e 1.75A  $\pm 2\%$  per gruppi di 2 batterie.
- 14 Al termine delle prove disattivare la voce TEST e riportare la chiave AUT/MAN su AUT.
- 15 Controllo e pulizia dell'elettroventola e di tutte le Unità.
- 16 Controllo degli staffaggi di tutte le Unità.

## MANUTENZIONE STRAORDINARIA

Da effettuarsi:

- a seguito di lavori straordinari di qualunque genere effettuati nei locali interessati,
- nel caso di falsi allarmi,
- in seguito di mancanza della tensione di rete per periodi significativi,
- in seguito ad atti vandalici,
- in seguito a sovratensioni o scariche sulle linee di alimentazione,
- in generale a seguito dell'intervento del sistema.

## REGISTRAZIONE DEI CONTROLLI DI MANUTENZIONE PROGRAMMATA E STRAORDINARIA

Tutti gli interventi di MANUTENZIONE verranno annotati su apposito registro aziendale relativo alla Manutenzione Attrezzatura Antincendio, come da D.P.R. del 12.01.98.

Dovranno essere indicate altresì su detto registro:

- DATA DELL'OPERAZIONE
- FIRMA DELL'OPERATORE
- INCONVENIENTI E/O ANOMALIE RISCOSE

### Nota Bene:

**IL REGISTRO AZIENDALE RELATIVO ALLA MANUTENZIONE ATTREZZATURA ANTINCENDIO DEVE ESSERE FIRMATO DAL RESPONSABILE AZIENDALE DELLA SICUREZZA E DOVRÀ ESSERE TENUTO A DISPOSIZIONE DEGLI ORGANI PREPOSTI AL SERVIZIO DI CONTROLLO.**

## RICAMBI SOGGETTI AD USURA, TEMPISTICHE DI SOSTITUZIONE CONSIGLIATE

- Batteria tampone      anni 2/3
- Ventola                      anni 25

## GARANZIA

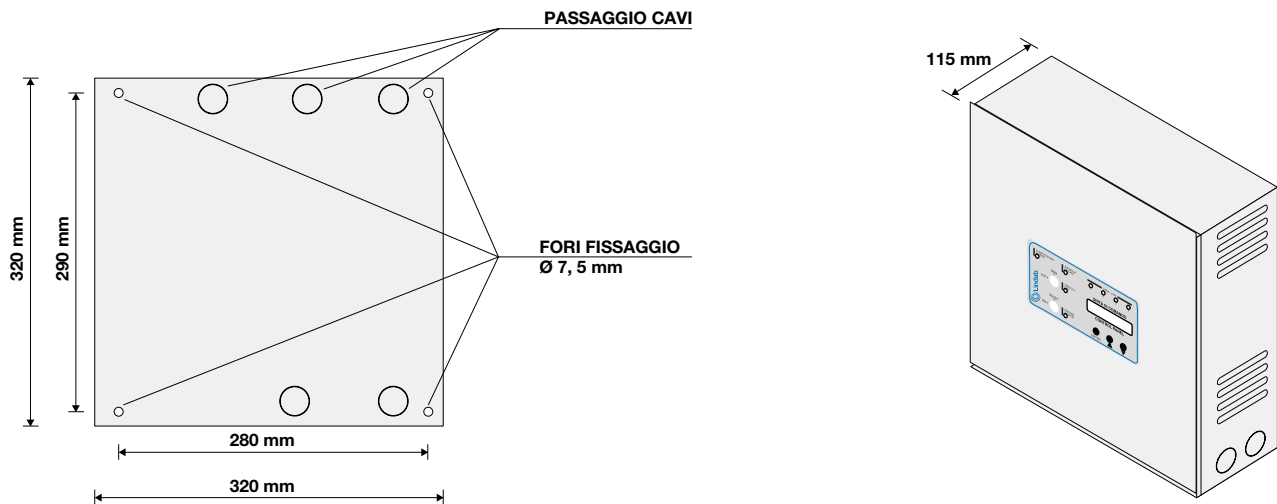
**Il prodotto ha una garanzia di 1 anno.** Il corretto funzionamento del sistema e la garanzia sono subordinati ad una corretta manutenzione almeno semestrale dell'impianto fornito, così come riportato nel presente manuale.

**La garanzia decade in caso di manomissione o smontaggio delle schede.**

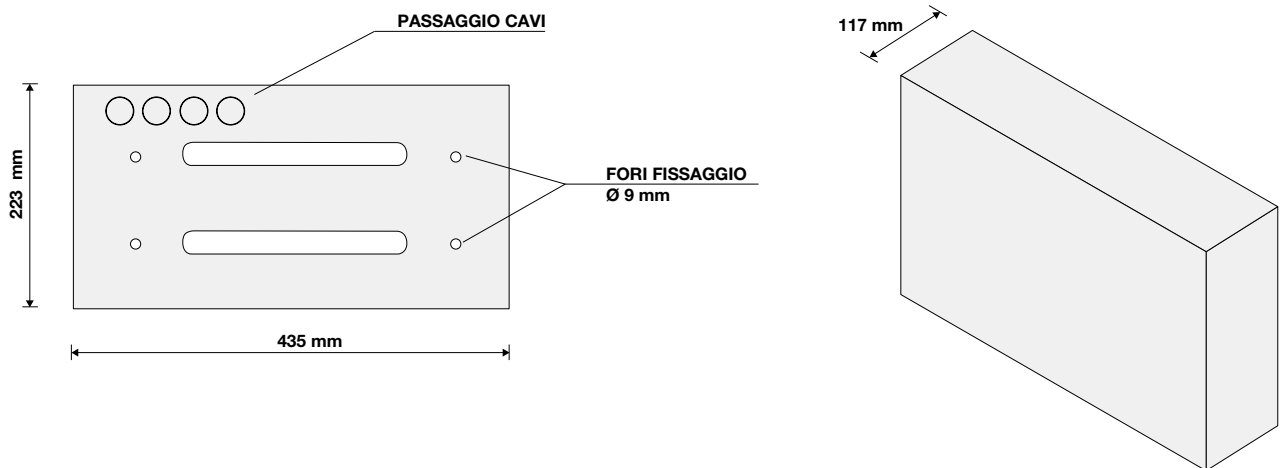


## DIMENSIONI UNITÀ - MINI KAIROS

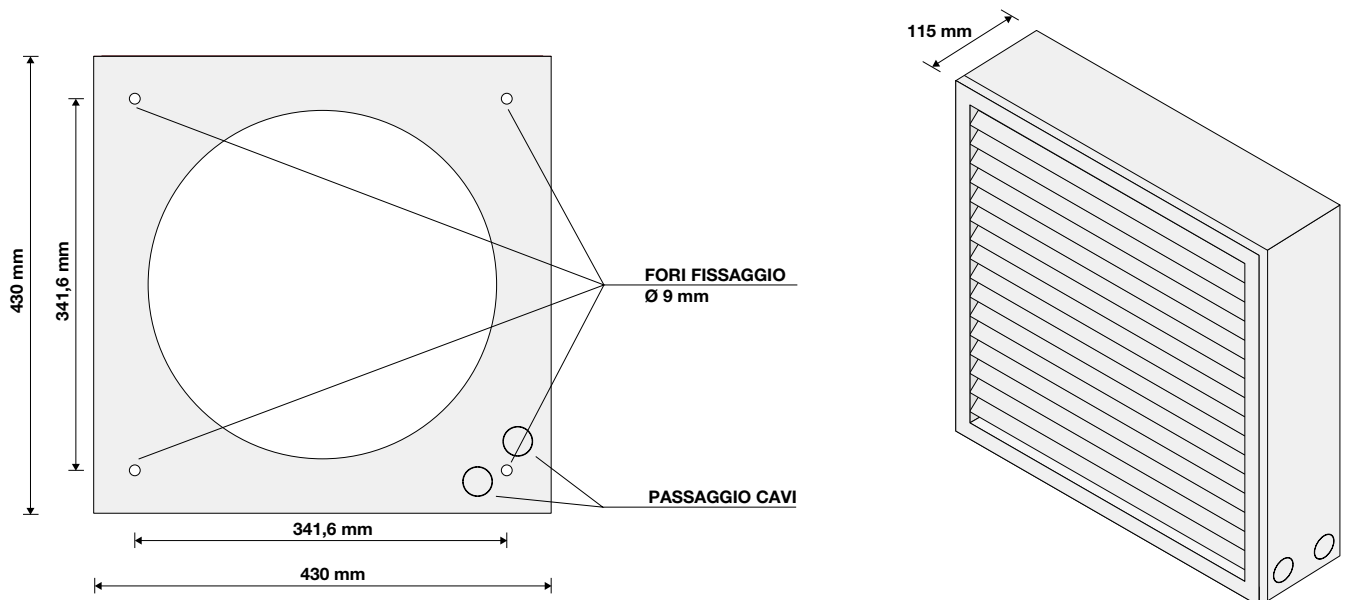
### UNITÀ DI COMANDO



### UNITÀ DI ALIMENTAZIONE

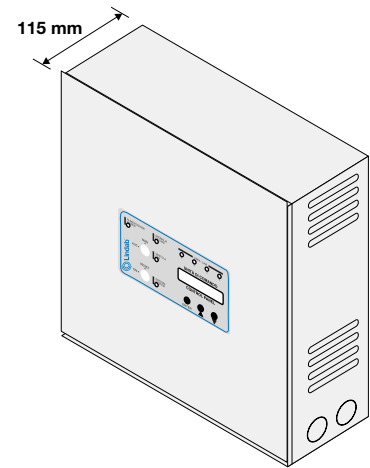
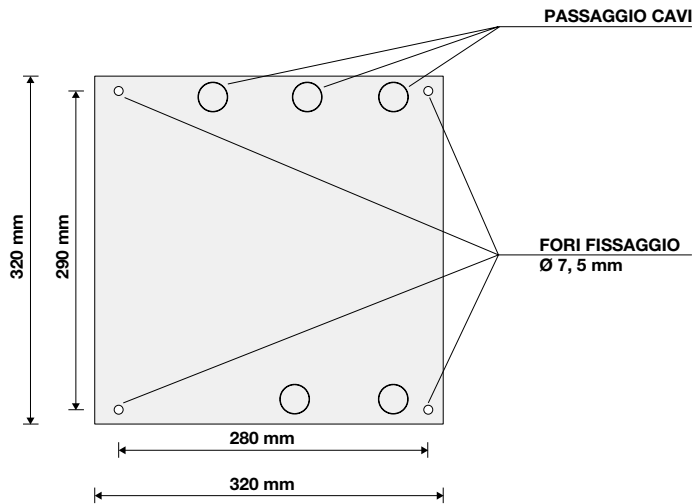


### UNITÀ VENTOLA

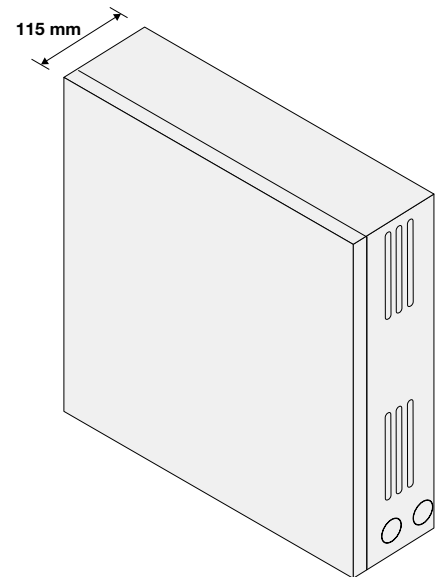
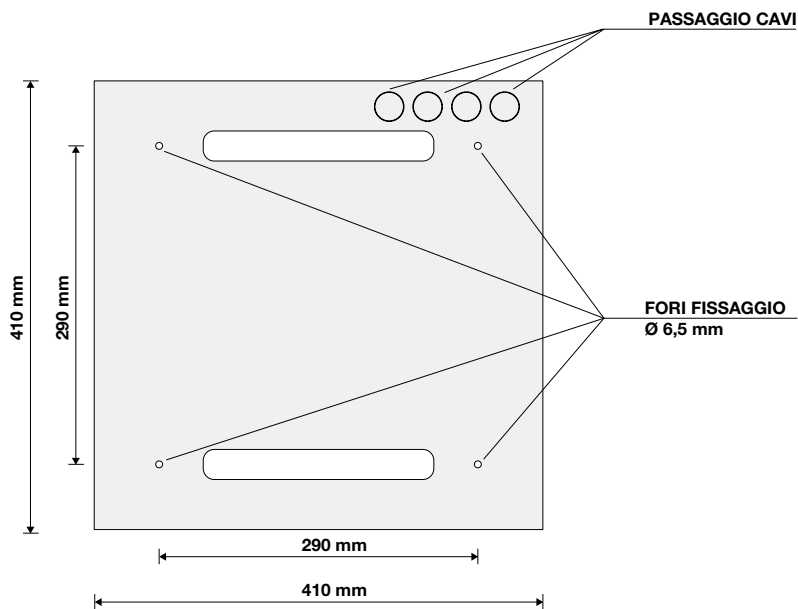


# DIMENSIONI UNITÀ - KAIROS 1

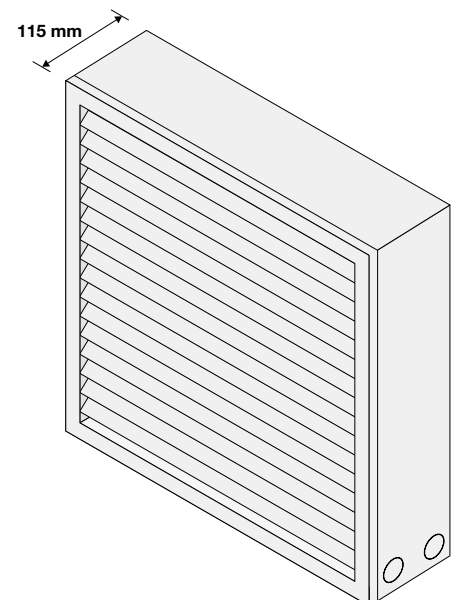
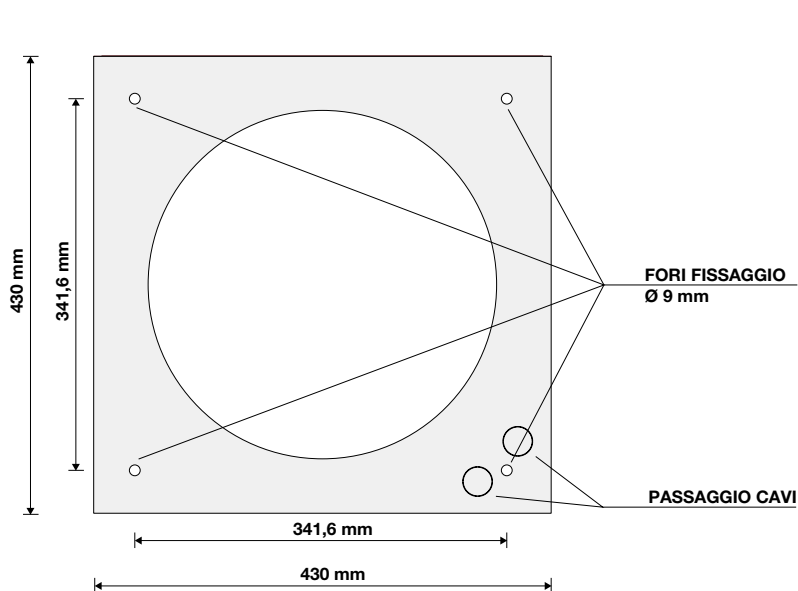
## UNITÀ DI COMANDO



## UNITÀ DI ALIMENTAZIONE

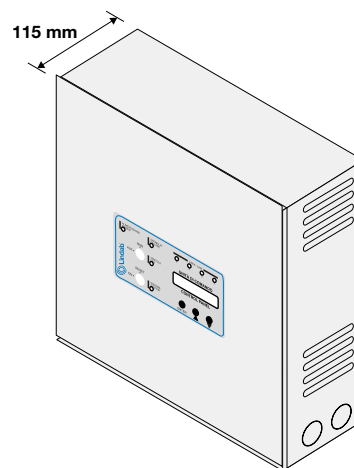
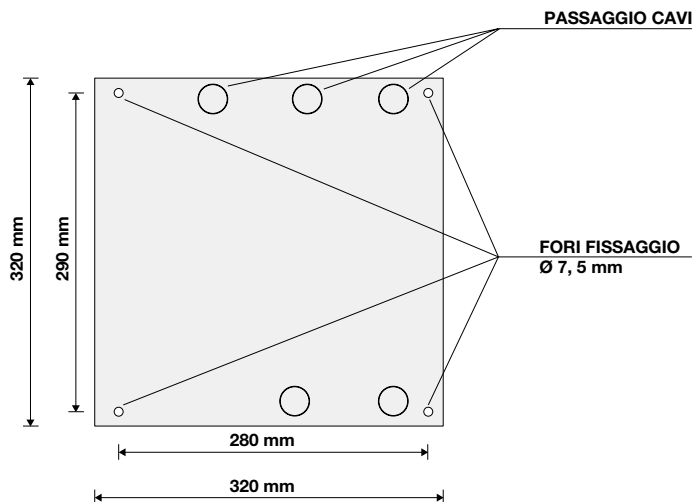


## UNITÀ VENTOLA

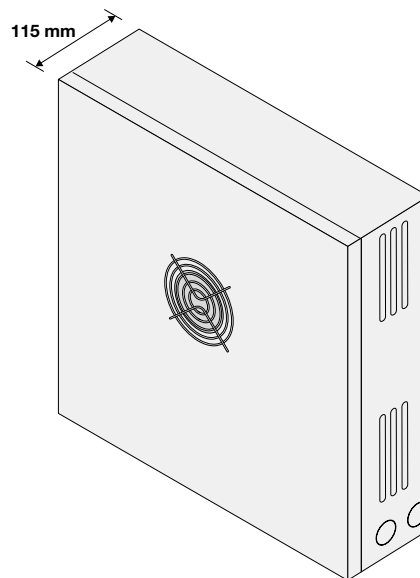
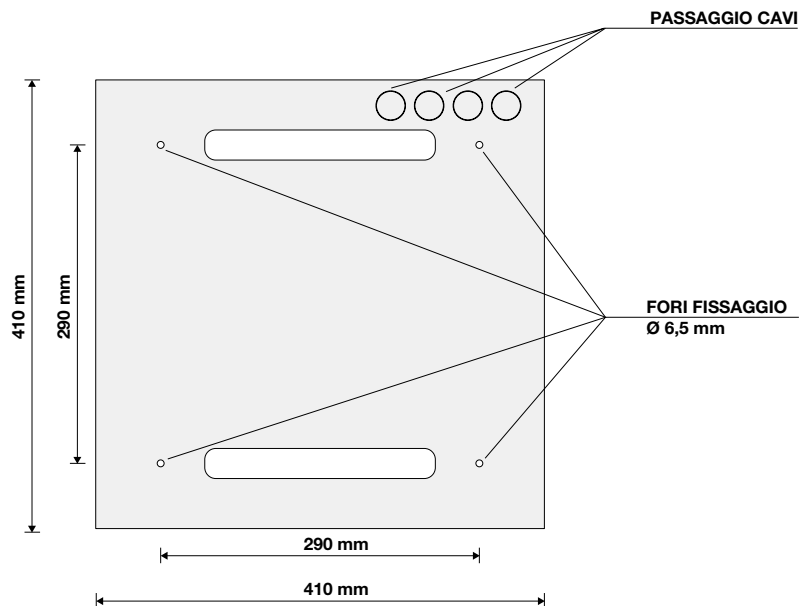


## DIMENSIONI UNITÀ - KAIROS 2 / KAIROS 2L

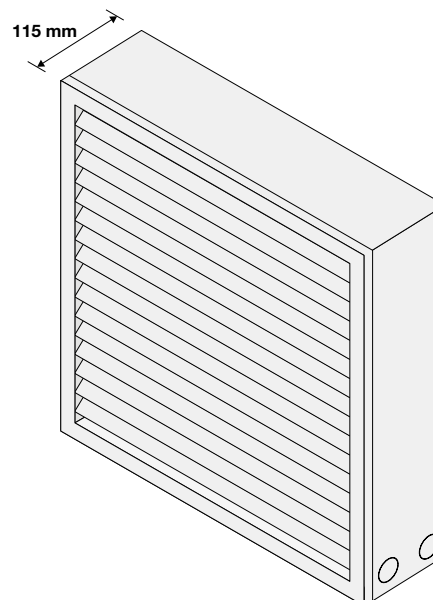
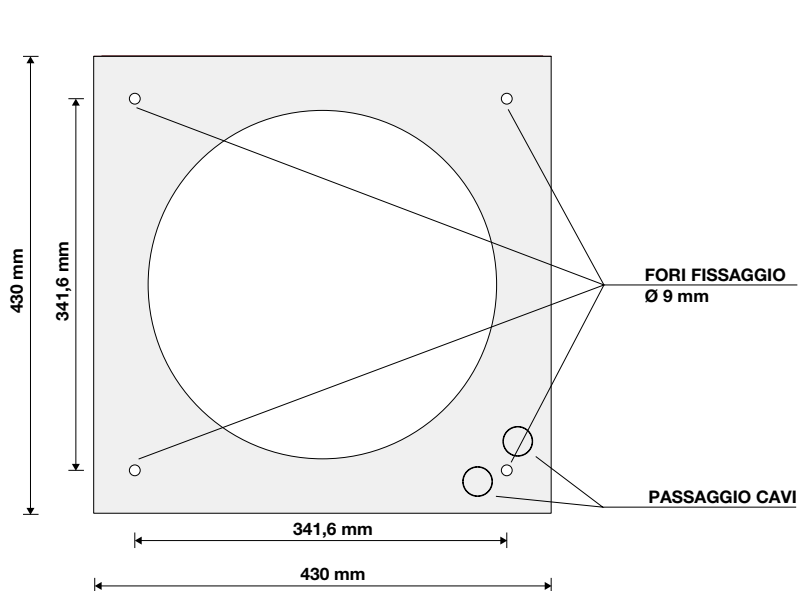
### UNITÀ DI COMANDO



### UNITÀ DI ALIMENTAZIONE



### UNITÀ VENTOLA





Garantire un clima ottimale all'interno degli ambienti è fondamentale per la nostra salute, per il nostro benessere e anche per la nostra capacità produttiva. Considerando che trascorriamo la maggior parte del nostro tempo all'interno di spazi chiusi, Lindab si pone come obiettivo principale quello di contribuire in maniera tangibile al raggiungimento di un clima indoor che possa migliorare la nostra e la vita di tutte le persone.

Noi di Lindab miriamo inoltre ad assicurare un clima migliore per il nostro pianeta e lo facciamo lavorando in un modo che sia sostenibile sia per le persone che per l'ambiente, sviluppando soluzioni di ventilazione efficienti dal punto di vista energetico e prodotti per l'edilizia sempre più sostenibili.

[Lindab](#) | For a better climate