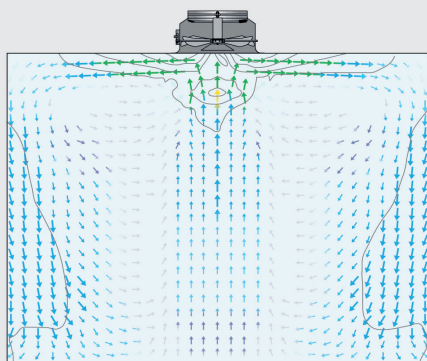


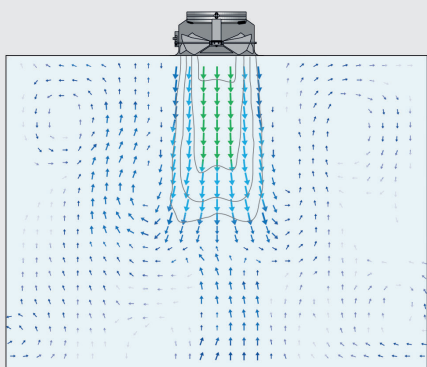
APPROFONDIMENTO

Diffusori con regolazione termostatica

L'attuatore a memoria di forma rappresenta una soluzione rivoluzionaria poiché consente di gestire i cicli transitori dell'impianto, diurni e stagionali, senza alcun controllo motorizzato e con tempi di reazione inferiori a 2 minuti.



Regime estivo: schema di lancio orizzontale



Regime invernale: schema di lancio verticale

La tecnologia studiata per questi diffusori si basa sull'utilizzo di un **attuatore termostatico a memoria di forma** che consente **tempi di reazione estremamente rapidi (inferiori a 2 minuti)** per direzionare il flusso d'aria in base ai cambiamenti climatici e transitori, sia nei cicli giorno/notte sia estate/inverno.

I diffusori sono dotati di una scala graduata (KV-CT, KZ-CT) che permette di impostare l'angolo di deflessione desiderato tramite due battute d'arresto meccaniche, **senza alcun controllo motorizzato**. Nella scala graduata il colore rosso rappresenta le condizioni invernali mentre il blu le condizioni estive. Differentemente dalla tecnologia tradizionale a pistone termostatico, la rapidità di adattamento ai transitori consente di **non avere stratificazione nell'ambiente con conseguente risparmio nella messa a regime del sistema**.

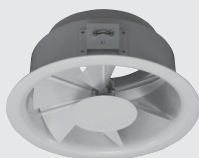
I diffusori termostatici Lindab, oltre a garantire un **risparmio nell'installazione e nella manutenzione**, consentono di soddisfare le esigenze progettuali con **soluzioni personalizzate** in base al tipo di applicazione.

- ✓ **Risparmio energetico**
- ✓ **Regolazione automatica priva di controllo motorizzato**
- ✓ **Tempi di reazione rapidi per cicli transitori diurni e stagionali**
- ✓ **Ampio range di regolazione fino a 80°**

massimo
2 min

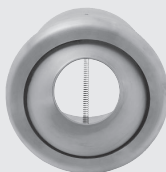


...i nostri diffusori termostatici



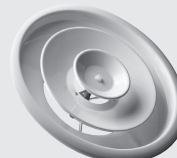
KZ-CT

Il diffusore lavora nel range di temperatura tra i 15 °C e i 40 °C con un'inclinazione compresa tra i 10° e gli 80°.



KV-CT

Il diffusore lavora nel range di temperatura tra i 15 °C e i 40 °C con un'inclinazione compresa tra i -30° e + 30°.



KU5CT

Il diffusore provvede ad alzare e abbassare meccanicamente i coni per assicurare una direzione del flusso ottimale.

Diffusori termostatici

Diffusore a geometria variabile con regolazione termostaica

KZ-CT

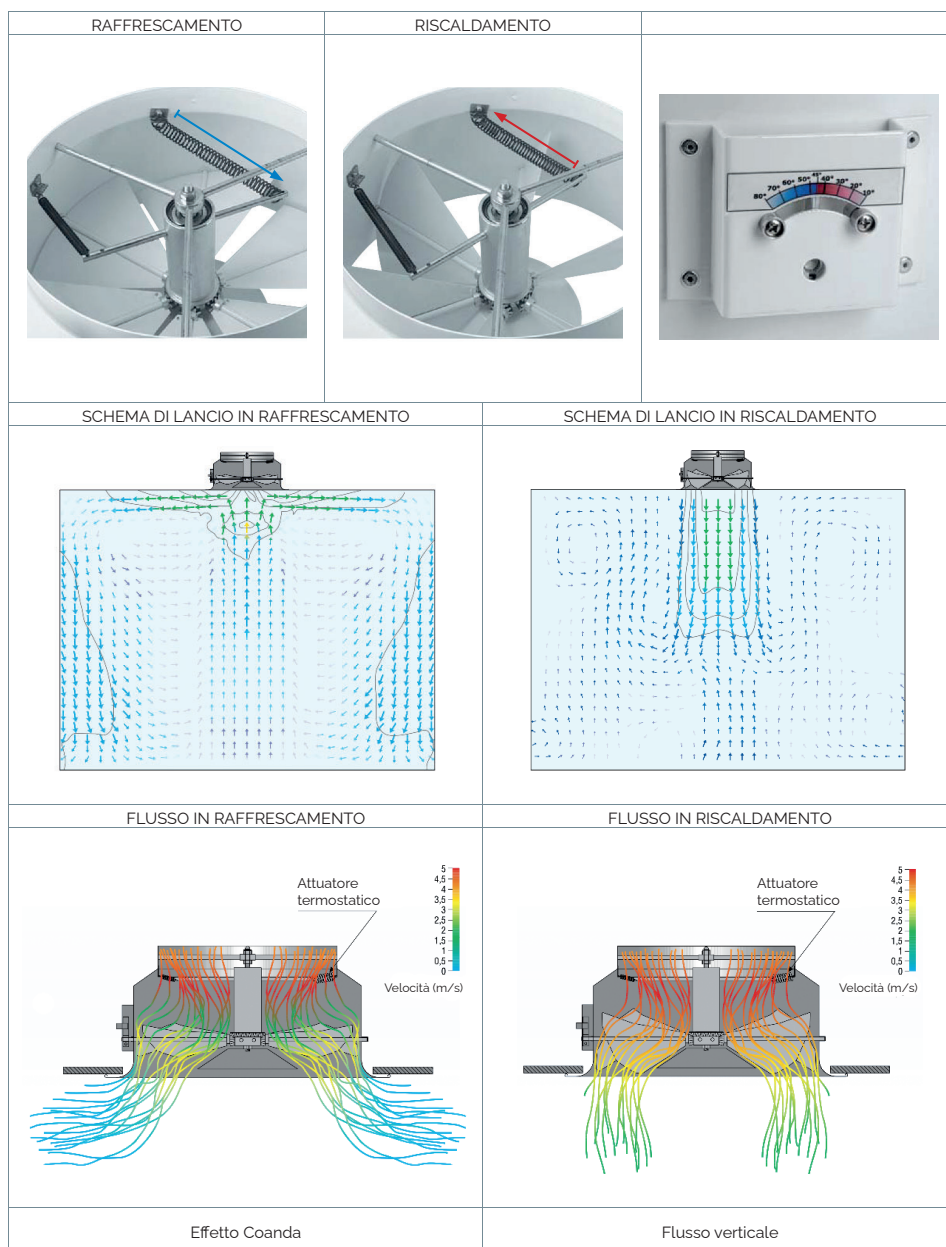


KZ-CT

Descrizione

- Campana in alluminio, alette in acciaio
- Finitura: verniciatura a polveri epossidiche colore bianco RAL 9010
- Disponibile in 6 taglie da Ø200 a Ø630 mm

Funzionamento



Esempio d'ordine

Modello **KZ-CT** **315** -
315 dimensione
 - versione standard
T versione su pannello 595x595
 (solo diametri 200-250-315)

Diffusori Termostatici

Diffusore a ugello con regolazione termostatica

KV-CT

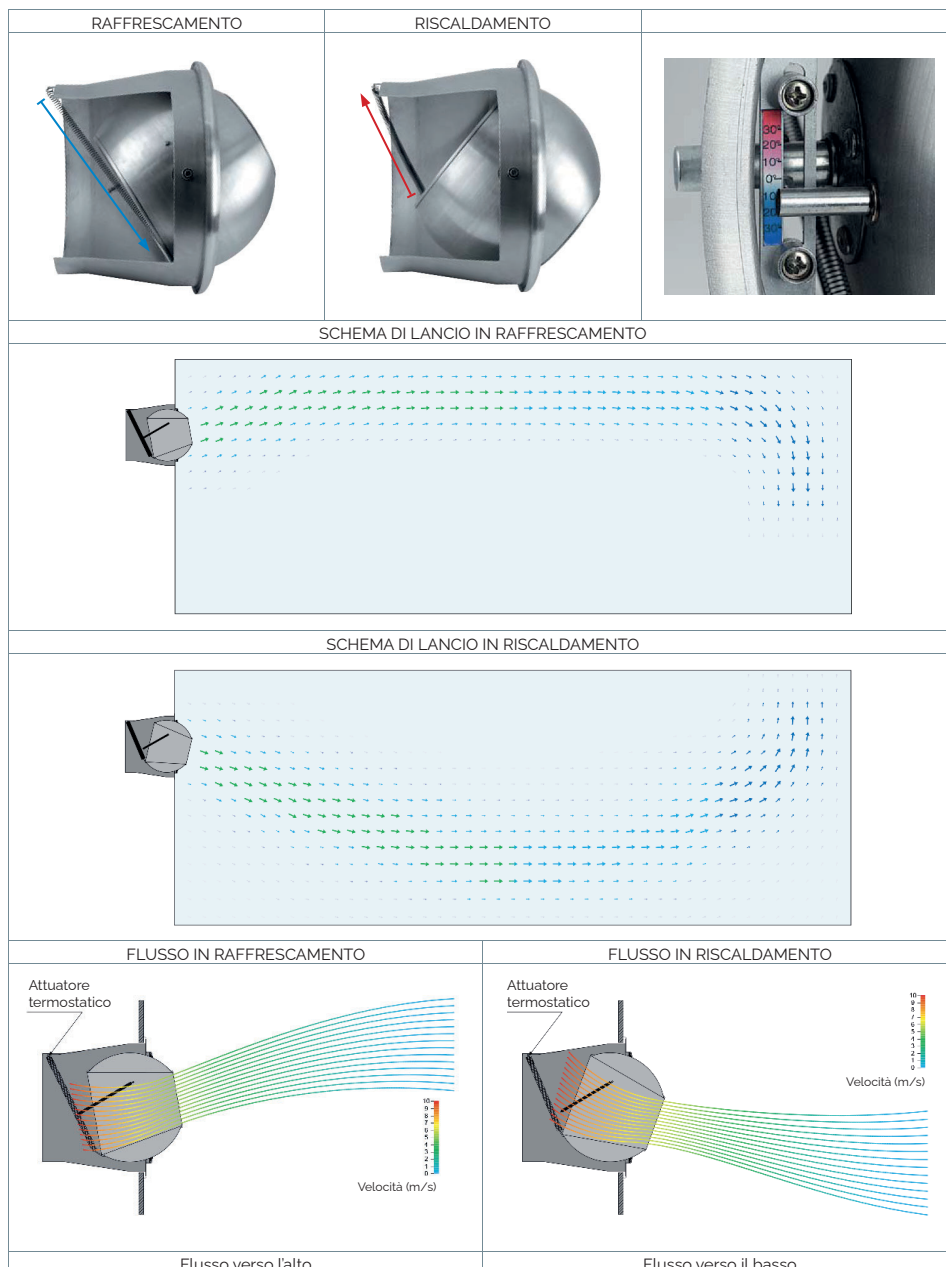


KV-CT

Descrizione

- Corpo ugello in alluminio
- Finitura: satinato naturale con primer trasparente
- Disponibile in 3 taglie da Ø150 a Ø230 mm

Funzionamento



Esempio d'ordine

Modello KV-CT - 230
 - alluminio naturale (standard)
 R verniciato RAL 9010
 230 Dimensione

Diffusori termostatici

Diffusore a coni regolabili con regolazione termostatica

KU5CT

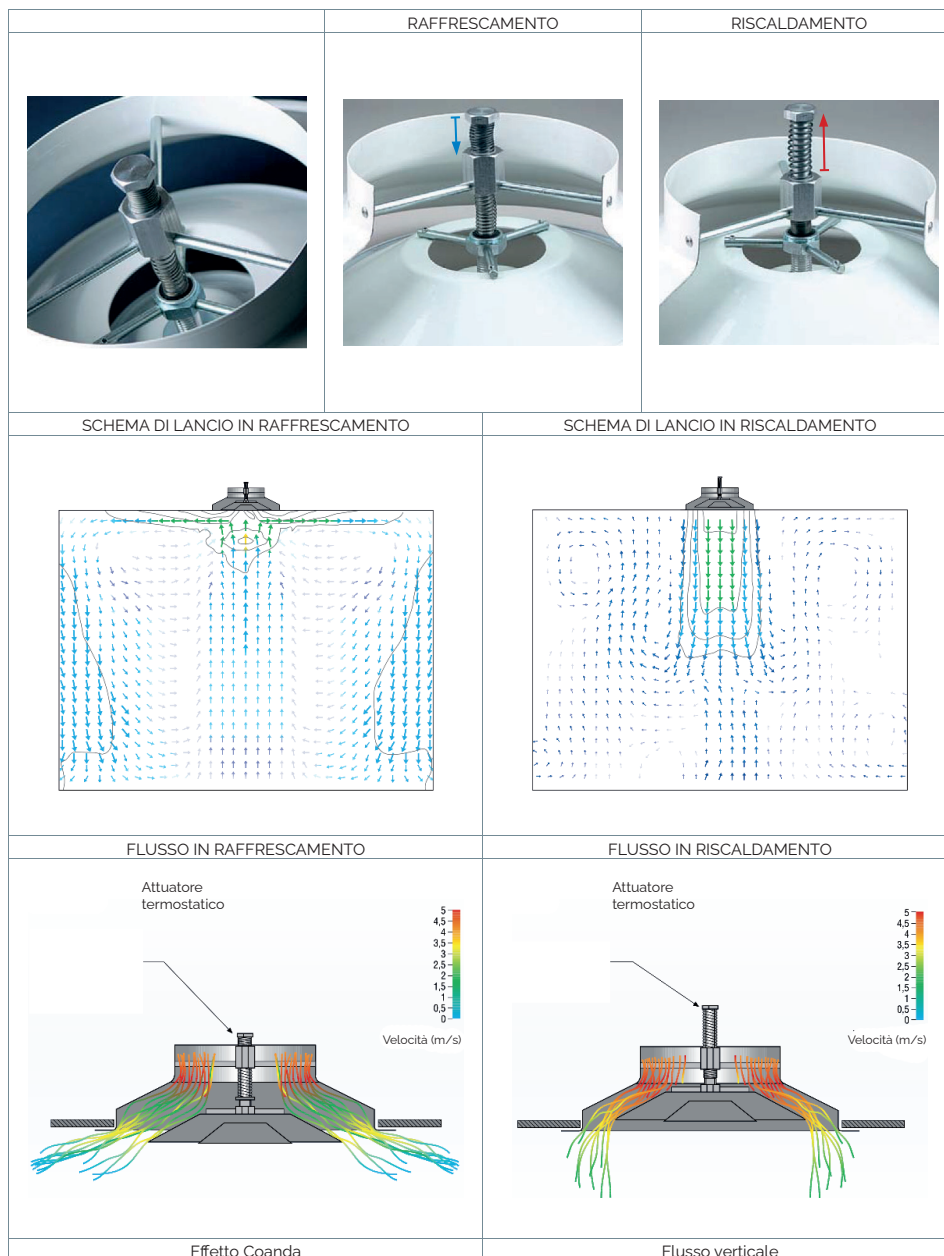


KU5CT

Descrizione

- Campana in alluminio
- Finitura: verniciatura a polveri epossidiche colore bianco RAL 9010
- Disponibile in 8 taglie da Ø160 a Ø500 mm

Funzionamento



Esempio d'ordine

Modello **KU5CT** 250 -
250 Dimensione (da 100 a 315)
 - standard
A alluminio anodizzato (solo dim. 200)
G alluminio grezzo (solo dim. 250-315)