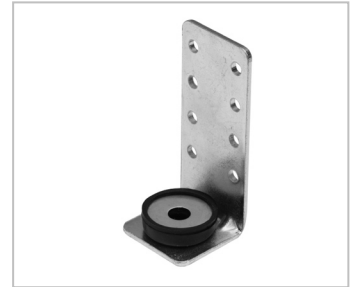
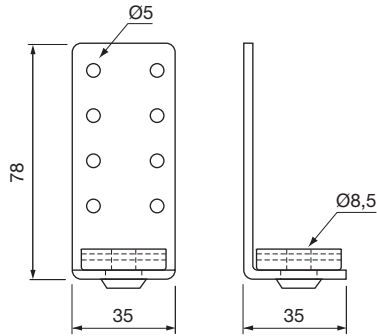
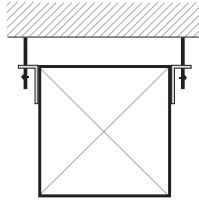


Materiale di staffaggio

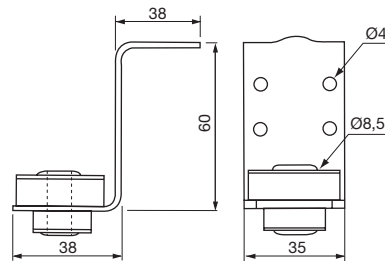
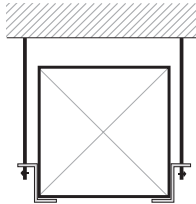
WCLGM

Sospensione antivibrante M8 a L



WCZGM

Sospensione antivibrante M8 a Z



WCVG

Sospensione antivibrante M8 a V

