

Cappello da tetto

LHR



Descrizione

LHR è un cappello rettangolare a falde utilizzato sia per la mandata che per l'espulsione dell'aria.

Normalmente è in lamiera zincata, ma è disponibile anche verniciato in colori diversi.

Quando si usa l'attraversamento da tetto TGR, si deve usare l'accessorio TGR-LHR (vedere pagina 255).

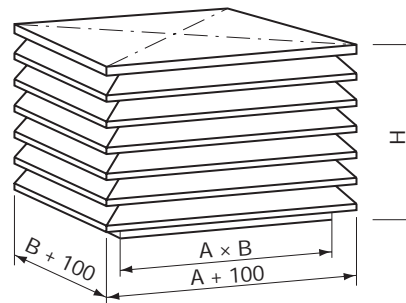
Per montaggio su canale circolare utilizzare l'attraversamento da tetto TGR, con gli accessori TGR-LHR e TGR-NA (vedere pagina 255).

Esempio di ordinazione

		LHR	300	300
Prodotto				
A				
B				

Per i colori standard, fare riferimento a pagina 229.

Dimensioni



$A \times B$ = dimensioni del canale

A mm	B mm	H mm	Numero di falde n	Area libera m ²	m kg	Attraversamento da tetto TGR	
						50 mm	100 mm
						Taglia	
300	300	330	5	0,216	5,4	4	5
400	400	430	6	0,384	8,7	5	6
500	500	490	7	0,600	12,6	6	7
600	600	490	7	0,720	15,1	7	8
700	700	550	8	1,008	20,2	8	9
800	800	610	9	1,344	25,9	9	10
900	900	670	10	1,728	32,4	10	11
1000	1000	730	11	2,160	47,4	11	12
1100	1100	790	12	2,640	56,9	12	13
1200	1200	790	12	2,880	62,1	13	14
1300	1300	850	13	3,432	72,1	14	15
1400	1400	910	14	4,032	84,5	15	16
1500	1500	970	15	4,680	97,0	16	-

Cappello da tetto

LHR

Dati tecnici

Mandata/Espulsione

